

Pravilnik

NATJECANJE ŠUMSKIH RADNIKA SJEKAČA 5 ŠUMARIJADA FEDERACIJE BIH



TABLICA SADRŽAJA

Položaj	Sadržaj	Stranica
	TABLICA SADRŽAJA	2 + 3
I	OPĆI ZAHTJEVI	4
	1 Opće informacije	4
	2 Motorna pila (oprema)	4
II	NATJECATELJSKE DISCIPLINE	4
III	SUSTAV ZA VREDNOVANJE UČINKA	5
IV	KLASIFIKACIJA / RANGIRANJE	5
	1 Profesionalna klasa	5
	2 Juniori – klasa U24	5
	3 Klasifikacija ako su rezultati izjednačeni	5
V	UVJETI SUDJELOVANJA	6
VI	SUĐENJE I VREDNOVANJE REZULTATA	6 – 9
	1 Ocjenjivački sud	6 + 7
	2 Suci po disciplinama	7 - 9
	3 Međunarodni promatrači	9
	4 Ured za rezultate	9
VII	SIGURNOSNA PRAVILA	9 + 10
	Tablica kaznenih bodova radi nepoštivanja propisa sigurnosti na radu	10
VIII	IZVOĐENJE DISCIPLINA	11 - 38
	1 Podsijecanje stabla (zasjek) i definitivni prerez stabla	11 - 16
	1.1 Priprema natjecateljskog mjesta	11 - 12
	1.2 Opis rada natjecatelja	12
	1.3 Ukupna mjerenja i bodovanja	13

TABLICA SADRŽAJA

Položaj	Sadržaj	Stranica
2	Okretanje vodilice	17 - 20
2.1	Opće informacije	17 + 18
2.2	Priprema natjecateljska	17
2.3	Priprema za disciplinu "Okretanje vodilice"	18 + 20
2.4	Početak i kraj discipline	18
2.5	Procjena izvedbe	18
2.6	Koraci operacije okretanja vodilice	18
2.7	Mjerenje i ocjenjivanje	18 – 20
3	Kombinirani prerez	20 - 26
3.1	Opće informacije	20
3.2	Priprema natjecateljska	21 + 24
3.3	Priprema za disciplinu "Kombiniranog prereza"	21
3.4	Početak i kraj discipline	21
3.5	Procjena izvedbe	22
3.6	Koraci operacije Kombiniranog prereza	22
3.7	Mjerenje i ocjenjivanje	22 – 26
4	Precizno prepiljivanje trupca	27 - 33
4.1	Opće informacije	27 + 29
4.2	Priprema natjecateljska	27+ 29
4.3	Priprema za disciplinu "Preciznog prepiljivanja trupca"	28
4.4	Početak i kraj discipline	29
4.5	Procjena izvedbe	29
4.6	Koraci operacije preciznog prepiljivanja	29
4.7	Mjerenje i ocjenjivanje	30 – 33
5	Kresanje grana	33 - 38
5.1	Opće informacije	33
5.2	Priprema natjecateljska	33
5.3	Priprema za disciplinu "kresanja grana"	33 + 35
5.4	Početak i kraj discipline	34
5.5	Procjena izvedbe	34
5.6	Koraci operacije kresanja grana	34
5.7	Mjerenje i ocjenjivanje	35 - 38

OPĆI ZAHTJEVI

1. Opće informacije

Iako se u ovome pravilniku natjecatelji navode u muškome rodu, to dakako ne znači da su ženske natjecateljice isključene.

Principijelno se na natjecanju primjenjuju uvjeti iz ovoga pravilnika, upute koje će dati suci i važeće smjernice iz područja zaštite na radu.

Natjecanje šumskih radnika sjekača FBiH osmišljeno je za promicanje stručnih vještina, sportskih ambicija, prevencije nezgoda te razvijanja prijateljstva između svih sudionika. Ono je također dobra prilika za informiranje javnosti o radu koji se provodi u šumi.

Natjecatelji moraju nositi službene startne brojeve. Sponzorske reklame na odjeći mogle bi biti *contra bones mores*.

Natjecatelji moraju osobno pribaviti policu osiguranja. Organizatori ne prihvaćaju odgovornost u tom kontekstu.

Ukoliko natjecatelj tijekom natjecanja prouzroči nezgodu, liječnik ili žiri odlučit će smije li nastaviti sudjelovati u natjecanju. Ukoliko se natjecanje otkaže, za svaku klasu vrijedit će samo bodovi sakupljeni prije otkazivanja.

2. Motorna pila

Natjecatelji će tijekom cijelog natjecanja koristiti istu motornu pilu, opremljenu standardnom opremom. Prije natjecanja pile i vodilice pregledat će se i označiti. Natjecatelj koji bude namjerno koristio pilu s bilo kakvim nedopuštenim izmjenama bit će diskvalificiran, čak iako te izmjene ne budu primijećene prilikom pregleda (inspekcije). Natjecatelj smije koristiti rezervnu pilu istog tipa uz dopuštenje ocjenjivačkog suda, ako se njegova pila tijekom natjecanja slomi. Tijekom natjecanja mogu se koristiti 3 vodilice različite dužine i 4 lanca. Minimalna dužina svake karike lanca mora biti najmanje 3 milimetra, mjerena na najkraćem dijelu gornje ploče.

Provjeravaju se sljedeće točke:

- **Kočnica lanca**
- **Dužina zuba lanca**
- **Dužina matice za učvršćivanje vodilice**
- **Stanje navoja za učvršćivanje vodilice**
- **Cijela pila da se provjeri standard**

Svi natjecatelji moraju potpisati potvrdu da je njihova pila standardnoga tipa. Tijekom svjetskog prvenstva nasumično će se odabrati i ponovno provjeriti nekoliko pila.

II. **NATJECATELJSKE DISCIPLINE**

Natjecanje obuhvaća sljedeće discipline:

- **Podsijecanje stabla (zasjek) i definitivni prerez stabla**
- **Okretanje vodilice**
- **Kombinirani prerez**
- **Precizno prepiljivanje**
- **Kresanje grana**

III. SUSTAV ZA VREDNOVANJE UČINKA

Rezultati prvenstva prikazuju profesionalne vještine natjecatelja. Ako natjecatelj ima dobar učinak (kratko vrijeme, preciznost, kvaliteta), dodijelit će mu se bodovi koji se zatim zbrajaju. Ako je učinak slab ili nezadovoljavajući (nepridržavanje sigurnosnih propisa, oštećivanje drva i sl.) dodijelit će mu se kazneni bodovi, koji se oduzimaju od ukupnog zbroja. Kazneni bodovi mogu se dodijeliti više puta za ponovljeno nepridržavanje sigurnosnih propisa. Međutim, minimalni broj bodova za svaku disciplinu je nula (nema minus bodova).

IV. KLASIFIKACIJA / RANGIRANJE

Utvrđene su slijedeće klase:

1. Profesionalna klasa

a) Ekipna klasa

Ekipna klasa (ekipni prvak) određuje se zbrajanjem svih bodova sve trojice natjecatelja iz pojedine ekipe (osim U24) dobivenim u svih pet disciplina.

b) Pojedinačna klasa

Tijekom cijelog prvenstva (5 disciplina / pojedinačni prvak FBiH).
Unutar disciplina (prvak u disciplini).

2. Juniori – klasa U24

a) Pojedinačna klasa

Tijekom cijelog prvenstva (5 disciplina / pojedinačni prvak U24 FBiH).
Unutar disciplina (prvak u discipline U24).

3. Klasificiranje ako su rezultati izjednačeni

a) Pojedinačna klasa

1. Natjecatelj s manje kaznenih bodova
2. Natjecatelj s boljim rezultatom u obaranju stabla

b) Klase po disciplinama

Podsijecanje stabla (zasjek) i definitivni prerez stabla

1. Ukupni bodovi u skladu s tablicom 2
2. Bolje vrijeme

Okretanje vodilice:

1. Manje kaznenih bodova
2. Bolje vrijeme u skladu s tablicom 7

Kombinirano prepiljivanje:

1. Ukupan broj bodova - tablica 10
2. Bolje vrijeme - tablica 8

Precizno prepiljivanje:

1. Ukupan broj bodova - tablica 13
2. Bolje vrijeme - tablica 11

Kresanje grana:

1. Natjecatelj s manje kaznenih bodova
2. Bolje vrijeme - tablica 14

c) Ekipna klasa

Ekipa s manje kaznenih bodova

Trojici natjecatelja / ekipama s najvećim brojem bodova dodijelit će se tri standardne medalje (zlatna, srebrna i brončana) na vrpci.

V. UVJETI SUDJELOVANJA

Svi sudionici moraju imati dovoljno vještina da osiguraju izvođenje svih disciplina bez povreda. Natjecatelji u klasi U24 ne smiju biti stariji od 24 godine. Tu je presudna godina rođenja, a ne datum.

Broj sudionika ograničen je na 4 natjecatelja (3 profesionalna i jedan U24). Ekipe sudionice same odabiru natjecatelje.

Aktualni prvak FBiH može braniti svoj naslov u pojedinačnoj klasi na sljedećem prvenstvu FBiH.

Suci, asistentii članovi organizacijskog odbora izuzeti su iz sudjelovanja u natjecanju.

Natjecatelji neće biti isključeni zbog rada s motornom pilom lijevom rukom (ljevoruku natjecatelji).

VI. SUĐENJE I VREDNOVANJE REZULTATA

Prije svakog natjecanja osnivaju se sljedeće institucije:

1. **Ocjenjivački sud** sastoji se od 3 člana.
2. **Disciplinski suci**, osobe iz poduzeća ili institucija koje sudjeluju na prvenstvu, pod vodstvom **ocjenjivačkog suda**.
3. **Promatrači**, jedan promatrač po ekipi.
4. **Ured za rezultate** (organizira ga poduzeće na čijem se teritoriju održava prvenstvo) pod vodstvom ocjenjivačkog suda i koji je odgovoran za pravilan program vrednovanja.

Sve probleme u suđenju rješava ocjenjivački sud. Na odluke disciplinskog suca može se uložiti žalba, dok su odluke ocjenjivačkog suda konačne i na njih se ne može žaliti.

Izvedbu ocjenjuju disciplinski suci

Promatrači prate suce, prijavljuju ocjenjivačkom sudu nepravilnosti ili nekorektno provedena mjerenja te ulažu žalbe na odluke. Ocjenjivački je sud obavezan odmah reagirati na njihove prigovore.

1. Ocjenjivački sud

Ocjenjivački se sud sastoji od tri osobe.

Ocjenjivački sud ima sljedeće zadatke:

- Primati prigovore uložene zbog rasporeda
- Provjeriti rokove žalbi
- Donositi zaključne odluke o svim žalbama
- Odlučiti treba li se natjecanje održati ili otkazati (npr. u slučaju lošeg vremena)
- Pratiti mjerenja i opremu za mjerenje
- Pratiti Ured za rezultate i kontrolirati rang liste

Ako natjecatelj ima prigovor na rezultat, I on I vođa ekipe imaju pravo uložiti pismeni protest ocjenjivačkom sudu unutar roka određenog u protokolu procjene (30 minuta nakon izvršenja procjene).

Odluka ocjenjivačkog suda tada je konačna i više ne može biti osporavana. Ocjenjivački sud također odlučuje može li se određena disciplina ponoviti.

Kako bi se prigovori mogli uložiti unutar određenog roka, natjecatelj mora uzeti svoj rezultat iz Ureda za rezultate odmah po završetku discipline.

2. Disciplinski suci

Organizacijski odbor šumarijade osigurava mjerne uređaje za mjerenje rezultata. Ti se uređaji moraju koristiti.

Prije izvođenja discipline, suci su obvezni dati natjecateljima dodatne informacije i objašnjenja pravila natjecanja na jeziku koji natjecatelj razumije te odgovoriti natjecatelju na njegova eventualna pitanja.

Svaki natjecatelj mora naznačiti da je spreman prije početka discipline.

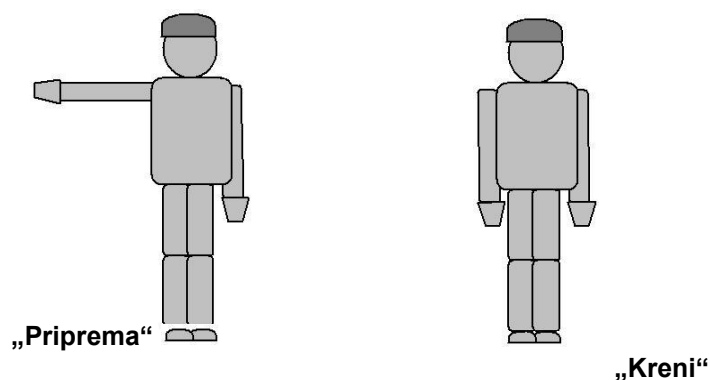
Suci su obvezni dati objektivno natjecateljsko vrednovanje za svakog sudionika. Preduvjet za davanje objektivne prosudbe je poznavanje pravila i odredbi, kao i poznavanje i vješto rukovanje s instrumentima i mjernom opremom.

Naredba za početak ista je za svaku discipline. Naredba je:

“Priprema” “kreni”

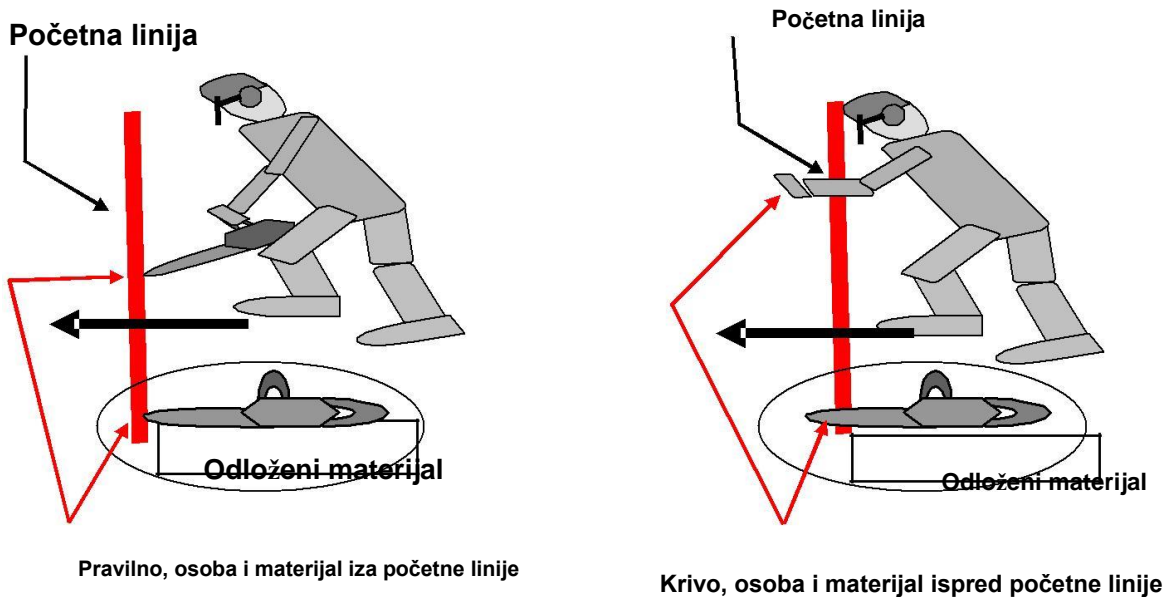
Naredba za početak stoga je podijeljena na dva dijela, prikazano na slici 1.

Sl. 1: Naredba za početak



Alati i sudionik moraju stajati iza početne linije (slika 2) kad netko počinje s izvedbom. To se pravilo odnosi na sve discipline.

Slika 2 Početne pozicije za sve discipline



Za vrijeme natjecanja suci moraju provjeriti pouzdanost metode koju primjenjuje natjecatelj te postupiti li on sigurno i pouzdano. Svako nepridržavanje sigurnosnih pravila sudac će primjetiti i zabilježiti.

Vrijeme se mora mjeriti s dva sata. Aritmetička sredina oba mjerenja se unosi u zapisnik u stotinkama sekunde. Ako se vrijeme ne može precizno izmjeriti, disciplina se mora ponoviti.

Kad je mjerenje provedeno i rezultati zabilježeni, suci potpisuju bilješku kako bi potvrdili točnost rezultata.

Bilješke s mjernim rezultatima moraju se osobno i izravno predati ocjenjivačkom sudu, predstavniku ocjenjivačkog suda ili uredu za rezultate. Natjecatelj dobiva kopiju bilješke.

Sva mjerenja obavljaju osobno disciplinski suci. Rezultate prate ekipni promatrač. Ocjenjivački sud i ekipni promatrači ovlaštteni su da svako mjerenje provjere te da se provjere i upisi; međutim, ne smiju sami unositi zabilješke.

Po završetku zadatka, natjecatelj i vođa ekipe mogu stajati tako da gledaju mjerenje; međutim, ne smiju se miješati u utvrđivanje rezultata niti u mjerenja. I natjecatelj i vođa ekipe smiju se žaliti na rezultate pismenim putem unutar propisanog vremena (30 minuta nakon vrednovanja).

Ako nije drukčije utvrđeno u pravilima i odredbama, prosječni se rezultat zaokružuje na više ili manje.

Rezultati mjerenja bilježe se kako su prikazani na opremi za mjerenje. Za rezultat je zadužen softverski program vrednovanja te ga on automatski zaokružuje na više ili manje.

Pomoćnici se koriste za pozivanje natjecatelja, pripremu trupaca, prijevoz opreme za mjerenje te prijevoz rezultata u ured za rezultate.

Svi se problemi rješavaju isključivo s ocjenjivačkim sudom. Prije nego što ocjenjivački sud donese odluku, mogu se ispitati natjecatelji, organizator ekipa, ekipni promatrači i disciplinski suci. Suci i ekipni promatrači obvezni su dati ocjenjivačkom sucu dodatne informacije.

4. Ured za rezultate

Ured za rezultate direktno izvještava ocjenjivački sud i odgovoran je za točno vrednovanje rezultata i izradu rang lista. Također je odgovoran za informiranost natjecatelja o rezultatima vrednovanja te za rad ploče s rezultatima.

Ured za rezultate odgovoran je za direktan prijenos bilježaka od sudaca do ureda za rezultate.

Provodi vrednovanje / ocjenjivanje bilježaka, sastavlja rang liste i redovito ažurira ploču s rezultatima na kojoj se prikazuje prvih deset natjecatelja.

Rezultati se konstantno bilježe i treba ih stalno prenositi natjecateljima tako da se mogu žaliti na svaku netočnu ocjenu i/ili netočan unos unutar predviđenog roka. Vremenski rok za žalbu također je naveden u bilješci s ocjenom.

Ured za rezultate odgovoran je i za to da se bilješke s ocjenama odmah razdijele natjecateljima, kako bi se mogli na vrijeme žaliti.

Također izvješćuje ocjenjivački sud o netočnim bilješkama koje se ne mogu vrednovati.

VII. PROPISI SIGURNOSTI NA RADU

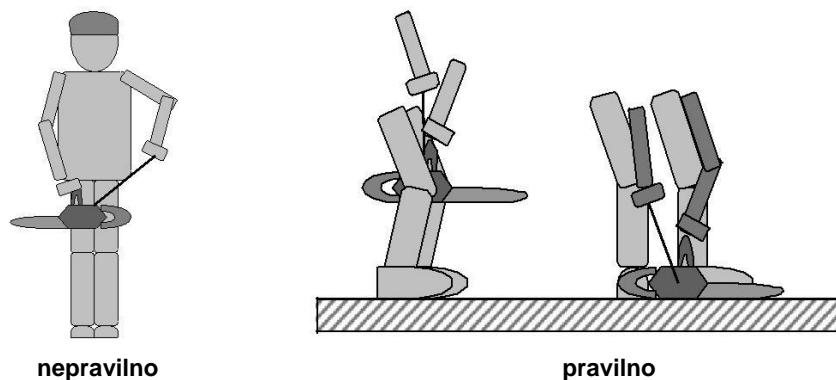
Poduzeće koje ugošćuje prvenstvo osigurava službu hitne pomoći kako bi se osigurala brza i primjerena pomoć ozlijeđenim natjecateljima.

Tijekom natjecanja na Federalnoj šumarijadi natjecatelji i suci moraju biti prikladno obučeni i opremljeni, u skladu s pravilima. To se osobito odnosi na kacige (uključujući zaštitu za uši i zaštitnu mrežicu za lice), rukavice, zaštitno radno odijelo itd. Svi natjecatelji moraju biti opremljeni s kutijom za prvu pomoć. Prilikom ulaska u područje natjecatelišta, suci, pomoćnici, ocjenjivački sud, promatrači i predstavnici tiska moraju biti obučeni i opremljeni u skladu s pravilima. Mora se koristiti i zaštitna oprema (npr. pomoćnici također moraju nositi zaštitu za uši).

Natjecatelji koji nisu opremljeni u skladu s pravilima (kaciga, rukavice, zaštitno odijelo itd) ili koji nisu opremljeni s kutijom za prvu pomoć isključit će se iz natjecanja.

Poduzeće koje organizira natjecanje poduzet će sve mjere da zajamči sigurnost na radu tijekom natjecanja, no organizator neće biti odgovorni za nezgode koje počine sami natjecatelji tijekom izvedbe ili zbog manjkavog alata.

Slika 3: Kako upaliti pilu



Prilikom paljenja, motorne pile moraju biti fiksirane ili na podu, ili između koljena, kao što je prikazano na slici 3.

Svako nepridržavanje pravilima sigurnosti na radu podložno je kaznenim bodovima. Kazneni bodovi za nepoštivanje propisa sigurnosti na radu mogu se dodijeliti više nego jednom u istoj disciplini (npr. za "hodanje s upaljenom motornom pilom").

Kazneni bodovi za pojedine discipline navedeni su dolje, u tablici 1.

Tablica 1: Kazneni bodovi za kršenje pravila sigurnosti na radu

No.	Kršenje propisa sigurnosti na radu	Kazneni bodovi / Čin				
		1	2	3	4	5
1	Pojavljivanje na natjecalištu bez poziva	50	50	50	50	50
2	Rad bez rukavica ili druge zaštite ruku, kacige, zaštite očiju, uši, zaštitne obuće i odijela	20		20	20	20
3	Paljenje pile na nepravilan način (Sl. 1)	30		30	30	30
4	Diranje lanca dok je pila upaljena	50		50	50	50
5	Pomicanje s mjesta na mjesto s upaljenom pilom	20		20	20	20
6	Nepaljenje pile unutar 5 minuta	30		30	30	30
7	Korištenje pile s jednom rukom dok je upaljena	20		20	20	50
8	Ozljede koje ne zahtijevaju medicinski tretman	20	20	20	20	20
9	Ozljede koje zahtijevaju medicinski tretman	50	50	50	50	50
10	Nedostatak kutije za prvu pomoć ili opreme za zaštitu na radu	Nema dozvole za početak				

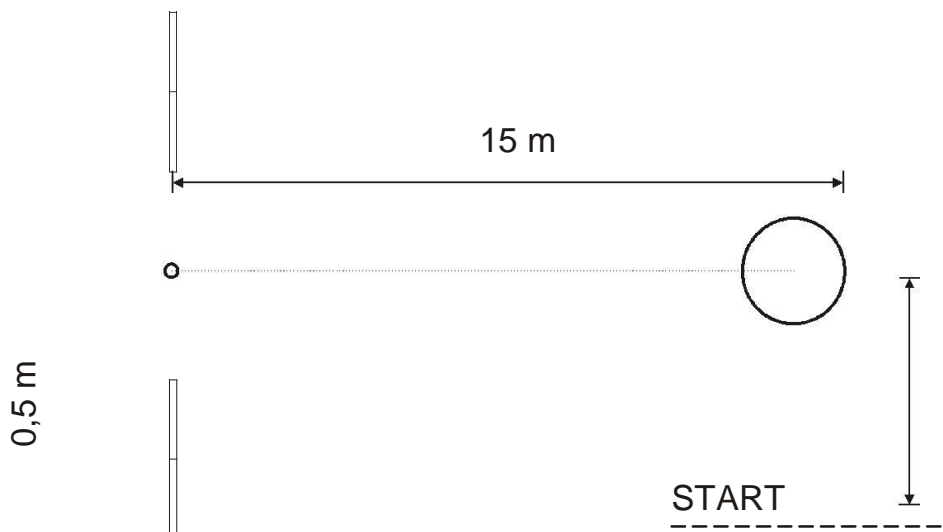
VIII. IZVOĐENJE DISCIPLINA

1. Podsijecanje stabla (zasjek) i definitivni prerez stabla

Priprema natjecateljskog mjesta

Ova disciplina se obavlja na ljuštenom trupcu , promjera 35 cm, okomito usađenom u nosaču koji se nalazi na tlu.

Smjer obaranja stabla unaprijed je određen vidljivom oznakom na udaljenosti od 15 m od trupca.



Zadaća natjecatelja

U ovoj disciplini natjecatelj obavlja dvije zadaće kao u normalnom radu pri obaranju stabla: Podsijecanje (zasjek) i definitivni prerez stabla.

Horizontalni rez podsjeka ne smije biti viši od 20 cm od dna trupca (što će organizator naznačiti na trupcu), a dubina podsjeka treba biti između 7 i 12 cm.

Horizontalni i kosi rez se obavljaju pilom tako da se oba reza presijecaju pod kutom od 45°-55°, a da jedan rez ne bude dublji od drugog. Isječak drveta nastao podsijecanjem obavezno mora ispasti.

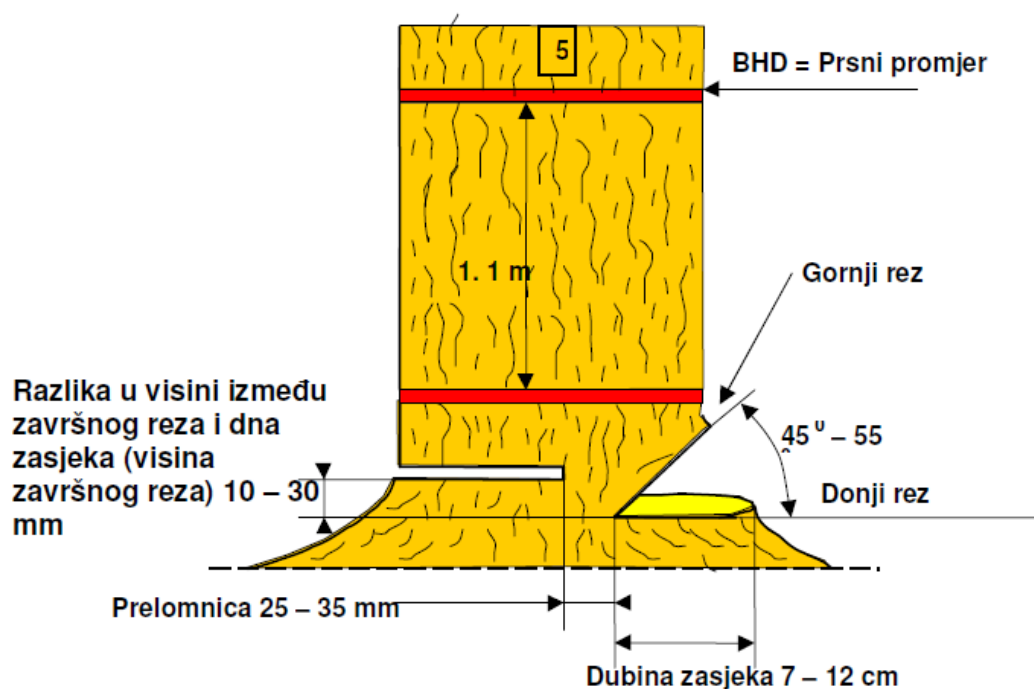
Opis rada natjecatelja

Neposredno prije početka rada, natjecatelj upali motornu pilu i stavi je na unaprijed za to određeno (označeno) mjesto, zatim stane pored pile (0,5 m od trupca).

Na znak suca "start" natjecatelj uzima motornu pilu i obavlja podsijecanje i odmah nakon toga, na suprotnoj strani podsjeka, iznad horizontalnog reza podsjeka treba obaviti definitivno prerezivanje stabla, ostavljajući na obje strane stabla (na oba kraja trupca) sigurnosnu zonu neprerezanog dijela (prelomnicu) širine 25-35 mm. Letvica uvučena u prorez treba dodirivati oba kraja trupca.

Zadatak je završen kad natjecatelj stavi motornu pilu na zemlju.

Sl. 4. Osnovne mjere na trupcu



Ukupna mjerenja i bodovanja

Utrošeno vrijeme za ovu disciplinu obuhvaća vrijeme između komande "start" i odlaganja pile.

U ovoj disciplini mjeri se i ocjenjuje:

- Prerani početak
- Vrijeme stvarnog obaranja
- Odstupanje od smjera obaranja
- Dubina i kut zasjeka
- Širina prelomnice
- Razlika u visini između završnog reza i dna zasjeka
- Visina završnog reza
- Poštivanje općih sigurnosnih pravila

Ukupni broj mogućih bodova u ovoj disciplini iznosi 660.

Prerani početak:

Za prerani početak dodjeljuje se 20 kazneni bodova.

Vrijeme stvarnog obaranja

Zadaću je potrebno obaviti u roku od 180 sekundi

Vrijeme unutar 180 sekundi

60 bodova

Iznad 180 sekundi

Odbitak po 2 boda po sekundi

Iznad 300 sekundi

0 bodova za vrijeme

Odstupanje stabla od smjera obaranja

Odstupanje od smjera obaranja se mjeri usmjeravanjem laserske zrake na mjernom instrumentu prema bijeloj plohi s oznakom smjera obaranja.

Izmjerena odstupanja se boduju na sljedeći način:

Tablica 2.

Odstupanje (cm)	Točnost obaranja Bodovi	Odstupanje (cm)	Bodovi
0	400	9	391
1	399	10	390
2	398	11	389
3	397	12	388
4	396	13	387
5	395	14	386
6	394	15	385
7	393	16	384
8	392	itd.	itd.

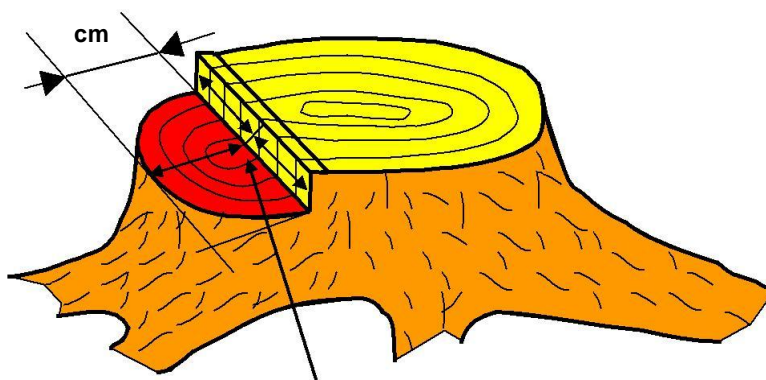
Dubina zasjeka:

Dubina zasjeka mjeri se bez kore počevši od sredine tetive zasjeka s točnošću od 1 centimetra (vidi sliku 5). Do sljedećeg punog centimetara brojka će se zaokružiti naniže ili naviše. Bodovi se dodjeljuju prema tablici 3.

Tablica 3.

Dubina zasjeka (cm)			Bodovi
< 3	ili	>16	0
4		15	5
5		14	10
6		13	15
7		12	20

Sl. 5. Dubina zasjeka



Mjerna točka u sredini zasjeka

Kut zasjeka:

Kut se mjeri u sredini klina zasjeka s pomoću optičkog kutomjera s točnošću od 30 kutnih minuta (vidi sliku 6).

U slučaju da zasjek treba dodatno obraditi, prvi klin zasjeka koristi se za određivanje kuta zasjeka. Ako je površina reza zaokružena, izračunava se sredina izmjerenih kuteva (vidi sliku 6).

Sl. 6. Mjerenje zasjeka za ravne i zaokružene rezove

Sl.6. Kut zasjeka



Rezultat će se zaokružiti na više ili niže do najbližeg stupnja. Ako kut iznosi 45-55°, natjecatelju će se dodijeliti 60 bodova. Za odstupanja će se bodovi dodjeljivati kao što je navedeno u tablici 4.

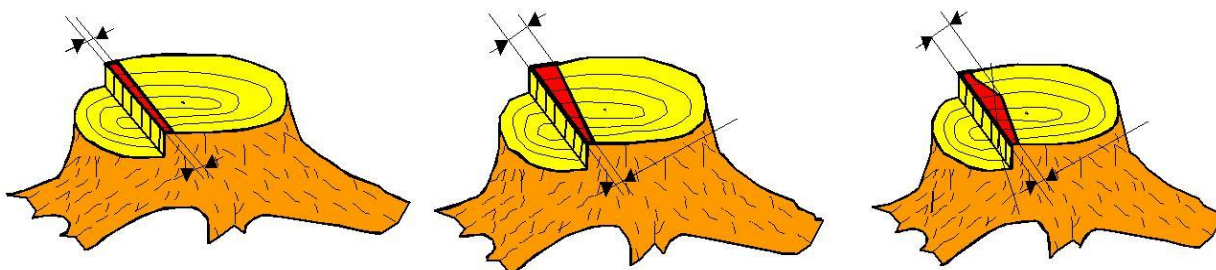
Tablica 4.

Kut zasjeka (°)			Bodovi
<= 39	=>	61	0
40		60	10
41		59	20
42		58	30
43		57	40
44		56	50
45	do	55	60

Širina prelomnice:

Širina prelomnice mjeri se na visini završnog reza s točnošću od 0.1 mm (vidi sliku 7). Rezultat se zaokružuje na cijele milimetre naviše ili naniže. Mjere se uzimaju vodoravno za najširem i najužem dijelu prelomnice. Obje se mjere zapisuju u protokol. Ocijenit će se mjera koja iznosi najmanje bodova. Maksimalan broj bodova je 60 za širinu od 25-35 mm (vidi tablicu 5).

Sl. 7: Širina prelomnice



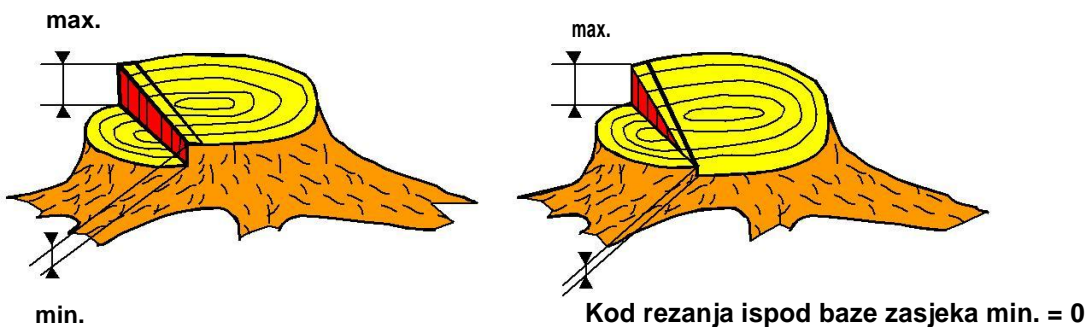
Tablica 5.

Širina prelomnice (mm)	Bodovi
<= 10 ili => 50	0
11	4
12	8
13	12
14	16
15	20
16	24
17	28
18	32
19	36
20	40
21	44
22	48
23	52
24	56
25-35	60

Razlika u visini između završnog reza i dna zasjeka:

Razlika u visini između završnog reza i horizontalnog dna zasjeka mjeri se s točnošću od 0.1 mm (vidi slike 8 / 9). Rezultat se zaokružuje naviše ili naniže do najbližeg mm. Mjere se uzimaju okomito na najvišoj i najnižoj točki završnog reza. Obje se mjere zapisuju u protokol. U slučaju rezanja ispod baze zasjeka, najniža je ocjena nula (vidi sliku 8). Natjecatelju će se bodovi dodijeliti prema vrijednostima s najmanje bodova. Maksimalan je broj bodova 60, a daje se za razlike u visini između 20 i 35 mm, kao što je naznačeno u tablici 6.

Sl. 8: Visina u razlici (minimum = 0 mm)

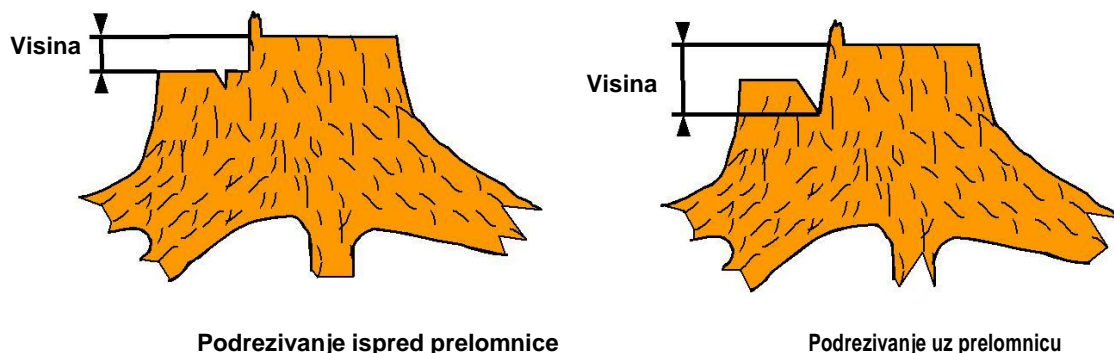


Tablica 6.

Razlika u visini (mm)		Bodovi
< = 8	ili > = 47	0
9	46	5
10	45	10
11	44	15
12	43	20
13	42	25
14	41	30
15	40	35
16	39	40
17	38	45
18	37	50
19	36	55
20 - 35		60

Ako se prilikom izrezivanja klina pilom zareže niže od baze zasjeka, visina završnog reza mjerit će se kako je prikazano na slici 9.

Sl. 9: Mjerenje visine kod preniskog zarezivanja zasjeka



2. Okretanje vodilice

2.1 Opće informacije:

U ovoj će disciplini natjecatelj rastaviti i sastaviti garnituru za rezanje motorne pile i podesiti zategnutost lanca. Sljedeće 2 discipline (Kombinirano prepiljivanje trupca i Precizno prepiljivanje) trebaju se izvesti bez ikakvog preinačenja pile.

Ako je zadatak izveden tako loše da natjecatelj ne može izvesti sljedeće 2 discipline (npr. ako je lanac pogrešno namješten), smije provjeriti pilu i zamijeniti lanac. Za to će mu se dodijeliti 50 kaznenih bodova.

Ako se u sljedeće 2 discipline (Prepiljivanje kombiniranim rezom ili Precizno prepiljivanje) lanac zaglavi, spadne s vodilice ili ako spadne matica, natjecatelj će dobiti nula bodova i za disciplinu "Okretanje vodilice".

Stol za okretanje vodilice dugačak je 1.5 m, širok 70 cm i visok 80 cm. Stol je postavljen na 90° od

linije starta i ne smije se pomicati (vidi sliku 10).

Prije početka na stolu smiju stajati samo pregledana pila, zamjenski lanac, osobni alat natjecatelja i štoperica.

Linija starta postavljena je na udaljenosti od 1 m od stola (vidi sliku 10).

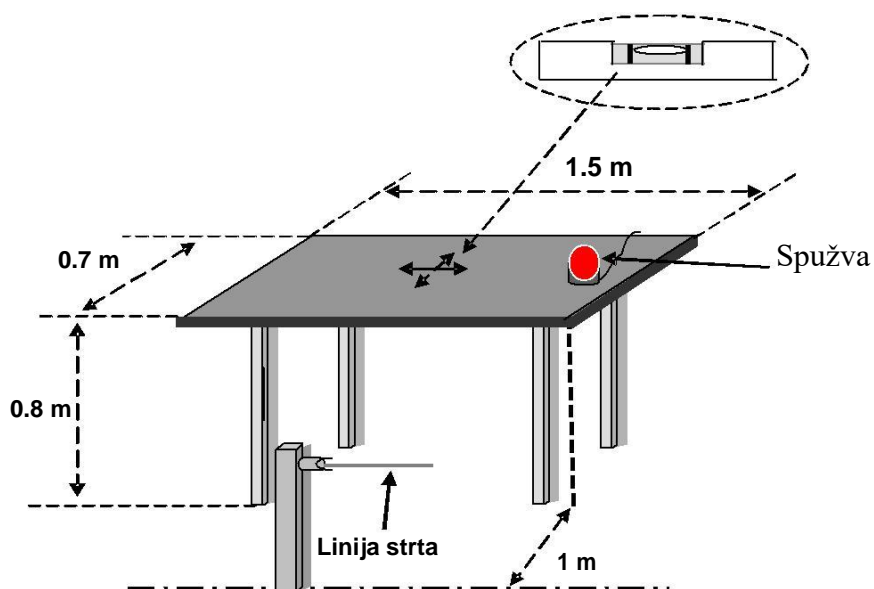
Natjecatelj stoji s obje noge iza linije starta (slika 2) i prelaskom linije strta suci pokreću štoperice.

Natjecatelj smije izvoditi discipline bez korištenja rukavica, zaštitne košulje, kacige te zaštite za lice i uši. Međutim, mora nositi zaštitne hlače i obuću.

2.2 Priprema natjecatelišta

- Ograničavanje pristupa natjecatelištu
- Postavljanje stola
- Obilježavanje linije starta
- Postavljanje pokretača mjerenja vremena
- Postavljanje ručnog gumba za prekid mjerenja vremena

Sl. 10: Stol za disciplinu "Okretanje vodilice"



2.3 Pripreme za disciplinu "Okretanje vodilice"

- Provjerava se je li pila standardna. Ne smije se ukloniti niti jedan dio, vijci koji drže vodilicu ne smiju biti skraćeni, svi vijci moraju biti standardni.
- Sudac namješta lanac tako da su rubovi karika lanca u kontaktu s donji rubom vodilice.
- Matice se zatežu momentnim ključem koji je podešen na 2 kg (2 Nm)
- Sudac označava vodilicu tako da se nakon izvedbe može provjeriti je li ispravno okrenuta.
- Osobni alat je na stolu.
- Pila se svrstava u odgovarajuću grupu.
- Provjerava se imaju li natjecatelji ozljede na rukama. Sve se postojeće ozljede obilježavaju.
- Provjerava se najkraća dužina zuba na oba lanca (najmanje 3 mm).

2.4 Početak i kraj discipline

Disciplina počinje kad natjecatelj pređe startnu liniju i završava kad natjecatelj udari dlanom (šakom) po spužvi koja je na stolu.

2.5 Procjena izvedbe

Pile su podijeljene u dvije grupe:

- Grupa 1: Dvije matice i lanac zategnut odvijačem
Grupa 2: Jedna matice ili lanac zategnut bez odvijača (nema navoja).

Bodovi se dodjeljuju za:

- Vrijeme (vidi tablicu 7)
- Kazneni bodovi za nepridržavanje pravila sigurnosti na radu (vidi tablicu 1)
- Kazneni bodovi za nepravilno izvođenje zadatka

2.6 Koraci u disciplini zamjena lanca i okretanje vodilice

Natjecatelj stavlja pilu na stol i staje iza startne linije, koja je udaljena od stola 1 m.

Kad se da naredba "start", mora učiniti sljedeće:

- Pristupiti stolu (pokreće se štoperica)
- Odvrnuti maticu
- Ako je potrebno odstraniti poklopac
- Skinuti lanac s vodilice i zupčanika
- Skinuti vodilicu i okrenuti je za 180° po duljinskoj osi (ili 360° za vodilice koje se ne mogu okretati ili montirati na 180°)
- Staviti novi lanac na vodilicu
- Ako je potrebno montirati poklopac
- Zategnuti lanac
- Zaustaviti štopericu

Po završetku discipline natjecatelj čeka upute od suca.

Kad je zadatak izvršen, natjecatelj i vođa ekipe mogu stajati tako da gledaju mjerenje; međutim, ne smiju se miješati u određivanje rezultata niti u mjerenje. No, i natjecatelj i vođa ekipe smiju se žaliti na rezultate pismenim putem unutar propisanog vremena (30 minuta nakon ocjenjivanja).

2.7 Mjerenja - vrednovanje

Sljedeći se bodovi dodjeljuju za:

Vrijeme:

Vrijeme se mjeri na jasno vidljivom digitalnom displeju u minutama, sekundama i stotinkama sekundi. Bodovi se dodjeljuju kao što je prikazano u **tablici 7**. Točnost mjerenja = 0.1 sekundi.

Tablica 7.

Grupa 1 / Vrijeme itd. +2 boda/0,5 sek	Grupa 2 / Vrijeme itd. +2 boda/0,4 sek	Bodovi
8,1 – 8,5	4,6 - 4,9	140
8,6 – 9,0	5,0 - 5,3	138
9,1 – 9,5	5,4 - 5,7	136
9,6 – 10,0	5,8 - 6,1	134
10,1 -, 10,5	6,2 - 6,5	132
10,6 – 11,0	6,6 - 6,9	130
11,1 – 11,5	7,0 - 7,3	128
11,6 -, 12,0	7,4 - 7,7	126
12,1 – 12,5	7,8 - 8,1	124
12,6 – 13,0	8,2 - 8,5	122
13,1 – 13,5	8,6 - 8,9	120
13,6 - 14,0	9,0 – 9,3	118
14,1 – 14,5	9,4 – 9,7	116
14,6 - 15,0	9,8 - 10,1	114
15,1 - 15,5	10,2 - 10,5	112
15,6 - 16,0	10,6 - 10,9	110
16,1 - 16,5	11,0 - 11,3	108
16,6 - 17,0	11,4 - 11,7	106
17,1 - 17,5	11,8 - 12,1	104
17,6 - 18,0	12,2 - 12,5	102
18,1 - 18,5	12,6 - 12,9	100
18,6 - 19,0	13,0 - 13,3	99
19,1 - 19,5	13,4 - 13,7	98
19,6 - 20,0	13,8 - 14,1	97
20,1 - 20,5	14,2 - 14,5	96
20,6 - 21,0	14,6 - 14,9	95
21,1 - 21,5	15,0 - 15,3	94
21,6 - 22,0	15,4 - 15,7	93
22,1 - 22,5	15,8 - 16,1	92
22,6 - 23,0	16,2 - 16,5	91
23,1 - 23,5	16,6 - 16,9	90
23,6 - 24,0	17,0 - 17,3	89
24,1 - 24,5	17,4 - 17,7	88
24,6 - 25,0	17,8 - 18,1	87
25,1 - 25,5	18,1 - 18,5	86
25,6 - 26,0	18,6 - 18,9	85
26,1 - 26,5	19,0 - 19,3	84
26,6 - 27,0	19,4 - 19,7	83
27,1 - 27,5	19,8 - 20,1	82
27,6 - 28,0	20,2 - 20,5	81
itd. 1 bod/0,5 sek	itd. 1 bod/0.4 sek	

Kazneni bodovi daju se u sljedećim slučajevima:

Ispuštanje lanca ili matice

Ispuštanje starog lanca i/ili matice kažnjava se s 20 kaznenih bodova. Međutim, natjecatelj može pokupiti predmet koji mu ispadne i nastaviti discipline.

Nije okrenuo vodilicu

Vodilica se mora okrenuti barem jednom po duljinskoj osi. Ako natjecatelj to nije učinio, dobiva 50 kaznenih bodova.

Zadatak nije ispravno izvršen

Ako je nastala rupa između lanca i vodilice, dodjeljuje se 50 kaznenih bodova. Sudac ne smije dodirnuti lanac dok provjerava njegovu napetost.

Ozljeda s krvarenjem

Za svaku ozljedu s popratnim krvarenjem dodjeljuje se 20 kaznenih bodova.

Pravila sigurnosti na radu

Povrede pravila sigurnosti na radu: ovisno o vrsti povrede (vidi tablicu 1).

Rad s pilom nakon završetka discipline

Na zahtjev natjecatelja ili naredbu suca nepravilno namješten lanac može / mora se ponovno namjestiti. Provjerava se pila, odnosno ispravna podešenost i zategnutost lanca i matica (da se ne može odviti bez alata). Ako natjecatelj mora ponovno namještati lanac, dodjeljuje mu se 50 kaznenih bodova.

Nepotpuna garnitura za rezanje:

Ako natjecatelj ne uspije namjestiti sve dijelove, za cijelu će discipline dobiti ukupno 0 bodova.

Loše namještena garnitura za rezanje:

Ako u izvođenju sljedećih disciplina ("Kombinirani prerez", "Precizno prepiljavanje") otpadnu lanac ili matica poklopca lanca, za disciplinu "Okretanje vodilice" dodijelit će se 0 bodova.

Natjecatelju će se također dodijeliti 0 bodova za vrijeme u toj disciplini. No, smije ponovno namjestiti lanac i izvršiti zadatke u disciplinama "Kombinirani prerez" i "Precizno prepiljavanje".

3. Kombinirani prerez

3.1 Opće informacije:

Natjecatelj treba prerezati kolut ne tanji od 3 cm i ne deblji od 8 cm s dva trupca. Prva se polovica reže odozdo prema gore do crvene pruge, a ostatak se reže s gornje strane. To se odnosi na oba trupca.

Na svakom trupcu rez mora biti pod pravim kutem na uzdužnu os trupca i trebaju se spojiti na istoj razini.

Kada se reže prema gore, ne smije se preći gornja linija crvene pruge. No, natjecatelj mora barem zarezati u crveno područje.

Rez prema dolje mora početi u zelenoj zoni.

Kad se reže prema dolje, ne smije se prijeći donja linija crvene pruge.

3.2 Priprema natjecatelišta

Paralelno se postavljaju dva jarca za piljenje. Na svaki od njih postavlja se trupac promjera 35 cm (vidi sliku 11).

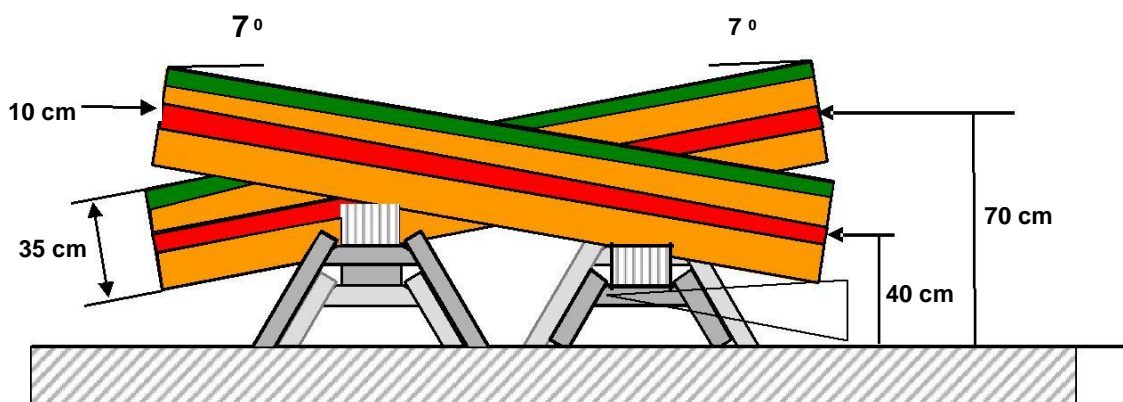
Trupci su postavljeni pod nagibom od 7 stupnjeva u odnosu na horizontalu tako da je smjer nagiba suprotan na svakom trupcu.

Os trupca leži na 70 cm iznad tla na podignutom kraju, te na 40 cm iznad tla na spuštenom kraju.

Na obje strane trupca su po uzdužnoj osi obojane crvene pruge širine 10 cm. (vidi sliku 11). Rezovi odozdo i odozgo trebali bi se voditi u te pruge, ali ne i preko njih.

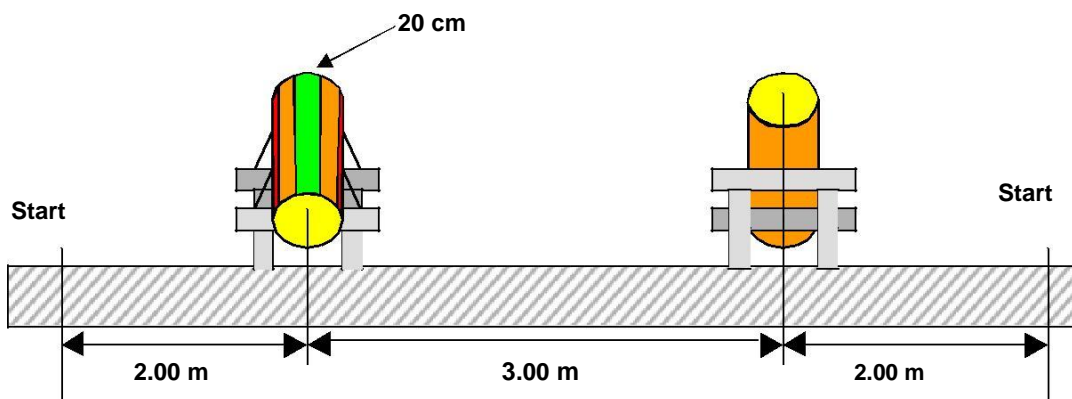
Na vrhu trupca obojane su zelenom bojom dvije pruge široke 10 cm svaka (ukupno 20cm), i to desno i lijevo od okomite simetrijske osi.

SI.11: Postavljanje trupca (kuta) i promjeri



Početna linija označena je na lijevoj i desnoj strani, 2 m od sredine trupca. Natjecatelji mogu odabrati hoće li početi s lijeve ili desne strane (vidi sliku 22).

SI. 12: Postavljanje jaraca za kombinirani prerez



3.3 Priprema discipline

Prije početka natjecanja treba izvesti sljedeće:

- Podesiti visinu trupca
- Odrezati kraj trupca pod pravim kutem
- Prije rezanja, upisati natjecateljev redni broj na trupcu

Nakon što su svi natjecatelji dovršili discipline, dva pomoćnika ponovno će pripremiti pravi kut.

3.4 Početak i kraj discipline

Disciplina počinje kad sudac da znak za početak i završava kad drugi kolut padne na tlo.

3.5 Procjena izvedbe

Potpuno izvršenje zadatka

Smatra se da je zadatak izvršen kad oba koluta leže na tlu. Ako jedan ili oba koluta nisu pali na tlo, natjecatelj neće dobiti nijedan bod za trupce.

Loš lanac ili garnitura za rezanje

Ako je lanac zgužvan, spadne s vodilice ili ako se izgubi matica s poklopca lanca, natjecatelj neće dobiti bodove za vrijeme u disciplini "Kombiniranog prereza". Međutim, natjecatelj smije ponovno namjestiti lanac i dovršiti zadatak. Natjecatelju će se zatim retrogradno dodijeliti nula bodova za disciplinu "Okretanja vodilice". Sva druga mjerenja provedena nakon što je pila opet upotrebljiva i nakon što je zadatak dovršen vrednovat će se kao i inače.

Zapremina motorne pile:

Bodovi se dodjeljuju ovisno o zapremini motora pile. Podijeljene su u sljedeće

grupe: Grupa 1: 46 - 55 cm³

Grupa 2: preko 56 cm³

Dodjeljuju se sljedeći bodovi:

- Bodovi za vrijeme u skladu s tablicom 8
- Okomitost reza (vidi tablicu 9)
- Udaljenost između razina rezanja (između dvije ravnine reza) (vidi tablicu 10)
- Kazneni bodovi za kršenje propisa sigurnosti na radu (vidi tablicu 1)
- Kazneni bodovi za nepravilno izvedene zadatke

3.6 Koraci discipline Kombiniranog reza

Natjecatelj pali motornu pilu i stavlja je iza linije starta, na udaljenosti od 2 m od trupca (motorna pila mora biti u potpunosti iza linije starta; natjecatelj slobodno odlučuje s koje će strane početi – vidi slike 2 i 12).

Kad sudac da naredbu "start", natjecatelj treba učiniti sljedeće:

- Uzeti motornu pilu i pristupiti prvom trupcu
- Početi rez odozdo do crvene pruge, ali je ne prijeći
- Izvaditi pilu iz reza i nastaviti rezati prema dolje (počevši u zelenoj zoni) dok kolut ne padne na tlo. Međutim, ne smije se prijeći crvena pruga.
- Zaustaviti motornu pilu
- Pristupiti sljedećem trupcu i ponoviti rezanje

Kad je završio, natjecatelj odmah predaje svoju pilu sucu jer se napetost lanca ne smije podešavati za sljedeći krug. Natjecatelj čeka upute suca.

Kad je zadatak dovršen, natjecatelj i vođa ekipe mogu stajati tako da gledaju mjerenje; međutim, ne smiju se miješati u utvrđivanje rezultata niti u mjerenje. I natjecatelj i vođa ekipe mogu se žaliti na rezultate u pismenom obliku unutar propisanog vremena (30 minuta nakon vrednovanja).

3.7 Mjerenje i vrednovanje

Sva se mjerenja ispisuju na odrezanom kolutu skupa s rednim brojem natjecatelja. Dodjeljuju se sljedeći bodovi:

Vrijeme:

Vrijeme se mjeri s dvije štoperice te se bilježi srednje vrijeme oba rezultata u minutama, sekundama i stotinkama sekundi (vidi tablicu 8).

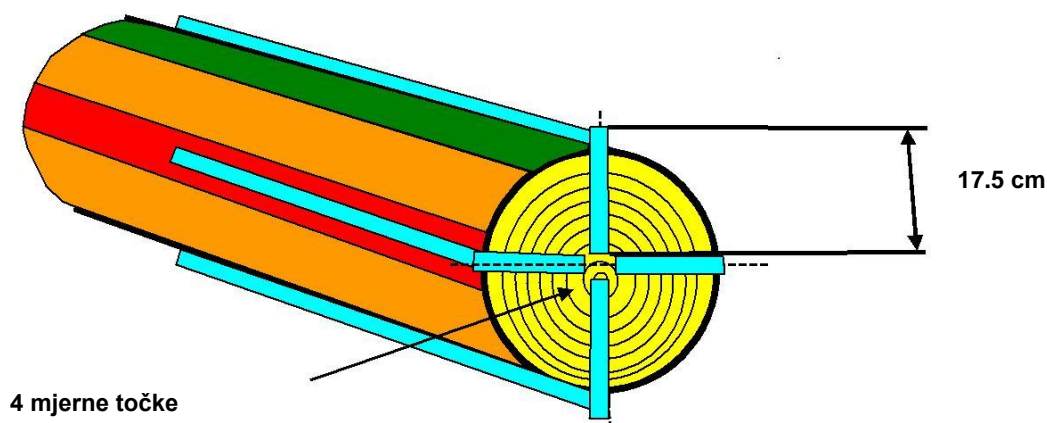
Tablica 8.

Grupa 1	Grupa 2	Bodovi
itd. Bodovi/Vrijeme +1 bod/1 sec	itd. Bodovi/Vrijeme +1 bod/1 sec	
25	22	55
26	23	54
27	24	53
28	25	52
29	26	51
30	27	50
31	28	49
32	29	48
33	30	47
34	31	46
35	32	45
itd. -1 bod/1 sec	itd. -1 bod/1 sec	

Kut rezanja: (4 mjerenja)

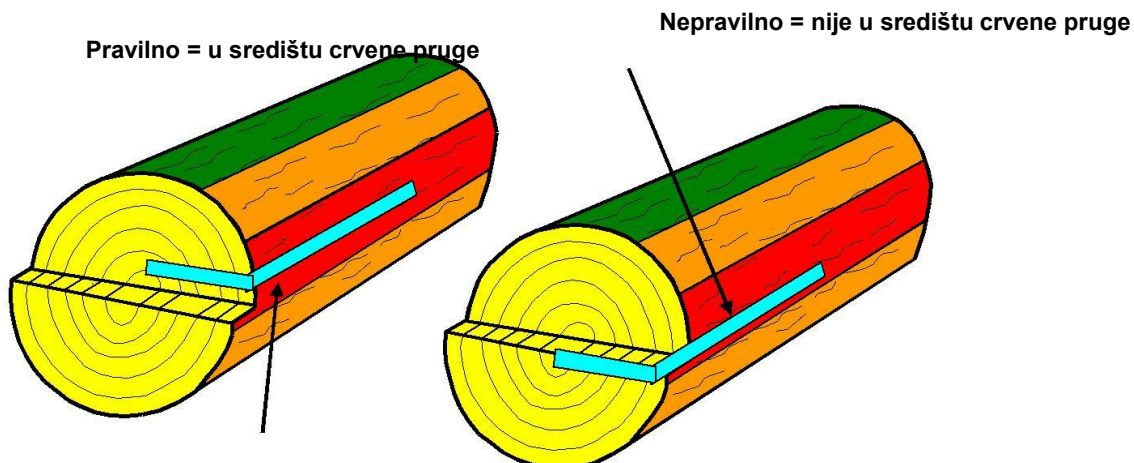
Kut se na trupcu mjeri okomito i vodoravno s mjernom preciznošću od 0.5 stupnjeva (vidi sliku 13). Bilježe se sve 4 vrijednosti. Maksimalan broj bodova po trupcu je 30. Za rezultat se uzima najveće odstupanje od 90°00' (vidi sliku 33 i tablicu 9).

sl. 13: Mjerenje kuta i duljine baždarske mjere



Ako su rezovi nepravilni, oba se kuta mjere točno u središtu crvene zone. Sudac vizualno procjenjuje gdje će se mjeriti (vidi sliku 14).

Sl. 14: Mjerenje kuta ako su rezovi nepravilni



Tablica 9

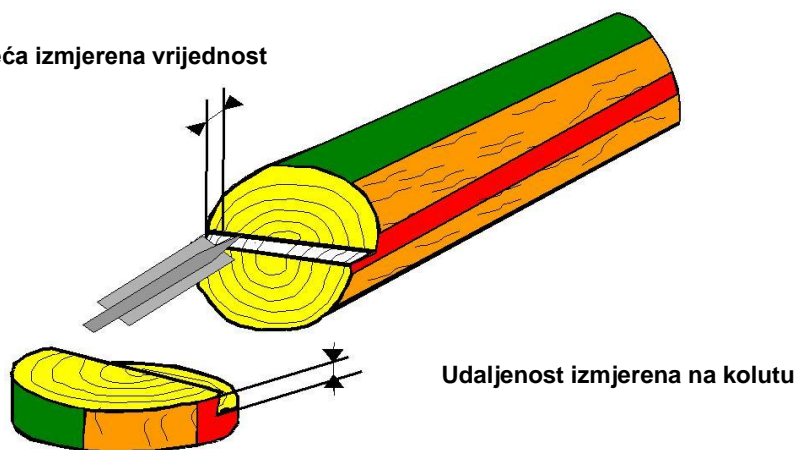
Kut reza°	Kut reza°	Odstupanje reza°	Bodova
> = 84.24	>= 95.75	6	0
84.25 – 84.74	95.25 – 95.74	5.5	3
84.75 - 85.24	94.75 – 95.24	5	6
85.25 – 85.74	94.25 – 94.74	4.5	9
85.75 – 86.24	93.75 – 94.24	4	12
86.25 – 86.74	93.25 – 93.74	3.5	15
86.75 - 87.24	92.75 – 93.24	3	18
87.25 – 87.74	92.25 – 92.74	2.5	21
87.75 – 88.24	91.75 – 92.24	2	24
88.25 – 88.74	91.25 – 91.74	1.5	27
	88.75 – 91.24	1	30

Udaljenost između dvije ravnine reza (visine praga):

Visina praga mjeri se na kraju trupca i kolutu (vidi sl. 15). Najviša i stoga važeća izmjera bilježi se u mm. Bodovi se dodjeljuju u skladu s tablicom 12; maksimalni broj bodova je 45 po trupcu.

Sl. 15: Naporavnatost se mjeri na trupcu i kolutu

Rezultat = najveća izmjerena vrijednost



Tablica 10.: Bodovi za naporavnati rez

Visina praga (mm)	Bodova	Visina praga (mm)	Bodovi
> = 15	0	8	21
14	3	7	24
13	6	6	27
12	9	5	30
11	12	4	33
10	15	3	36
9	18	2	40
		< = 1	45

Kazneni bodovi dodjeljuju se u sljedećim slučajevima:

Prerani početak:

Za prerani početak zaračunava se 20 kaznenih bodova.

Kršenje odredbi sigurnosti na radu:

Ovisi o vrsti kršenja (vidi tablicu 1).

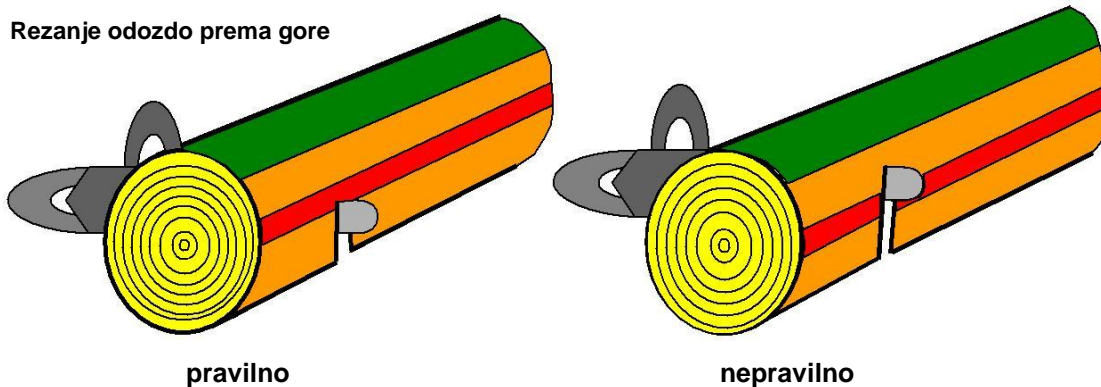
Rezanje iznad ili ispod crvene linije:

Nije dopušteno rezati iznad ili ispod crvene linije (vidi slike 16 - 18). Ako rezovi nisu poravnati u obilježenom području, dodjelit će se 50 kaznenih bodova po trupcu.

Sudac vizualno procjenjuje je li rez iznad ili ispod crvene linije. To mora biti vidljivo na trupcu i / ili kolutu. Pogreška je zabilježena na kolutu.

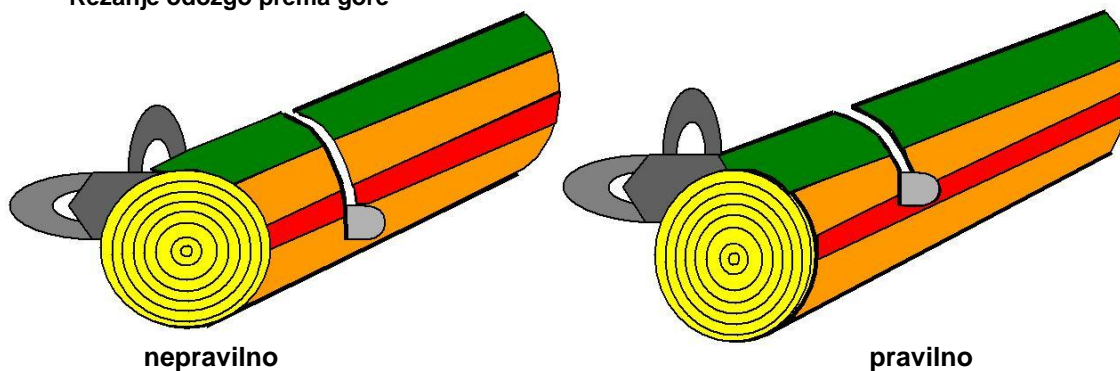
Sl. 16: Prerezivanje crvene pruge odozdo

Rezanje odozdo prema gore



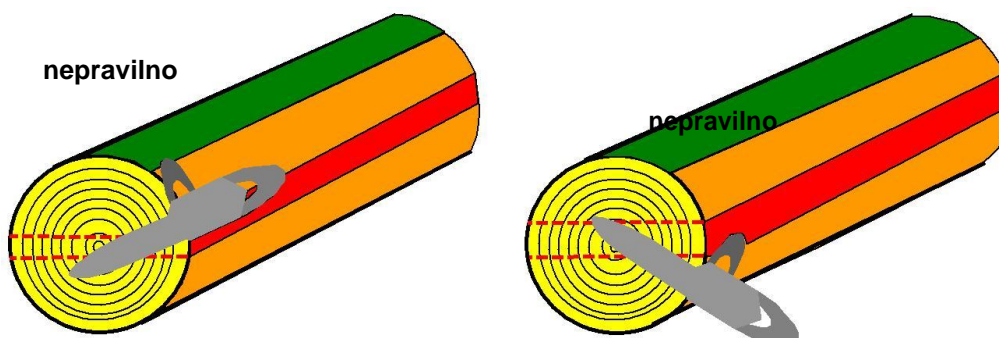
Sl. 17: Prerezivanje crvene pruge odozgora

Rezanje odozgo prema gore



Nije dozvoljeno prijeći crvenu liniju unutar debla. Za vidljive greške daju se kazneni bodovi (vidi sliku 18). To se vizualno provjerava tijekom rezanja. Ako se greška otkrije kad je kolut već odrezan, i to se bilježi.

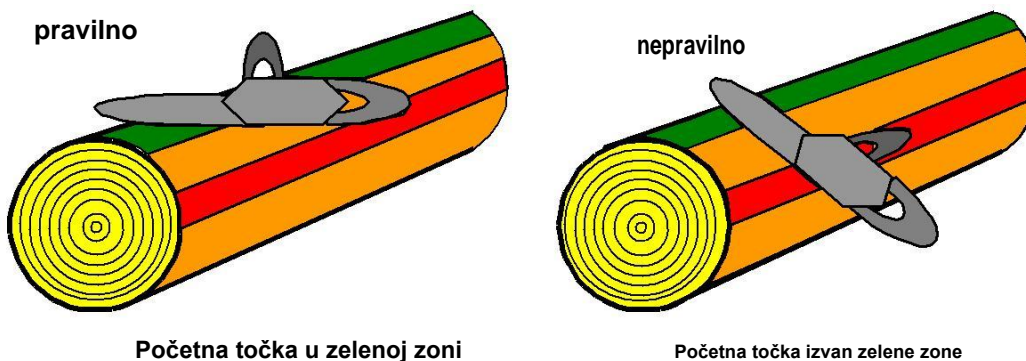
Sl. 18: Rezanje preko/ispod crvene pruge u sredini koluta



Počinjanie rezanja odozgo prema dolje izvan zelene zone

Kazneni bodovi dodjeljuju se za svaki trupac ako je rezanje odozgo prema dolje započeto izvan zelenog područja. Početna točka procjenjuje se vizualno (vidi sliku 19).

Sl. 19: Početna točka za rezanje prema dolje u zelenoj zoni



Nepravilno namješten lanac ili garnitura za rezanje

Ako je lanac zgužvan, spadne s vodilice ili ako se izgubi matica s poklopca lanca, natjecatelj smije ponovno namjestiti lanac i dovršiti zadatak. Natjecatelju će se zatim retrogradno dodijeliti nula bodova za disciplinu "Okretanja vodilice" te neće dobiti bodove za disciplinu "Kombiniranog prereza".

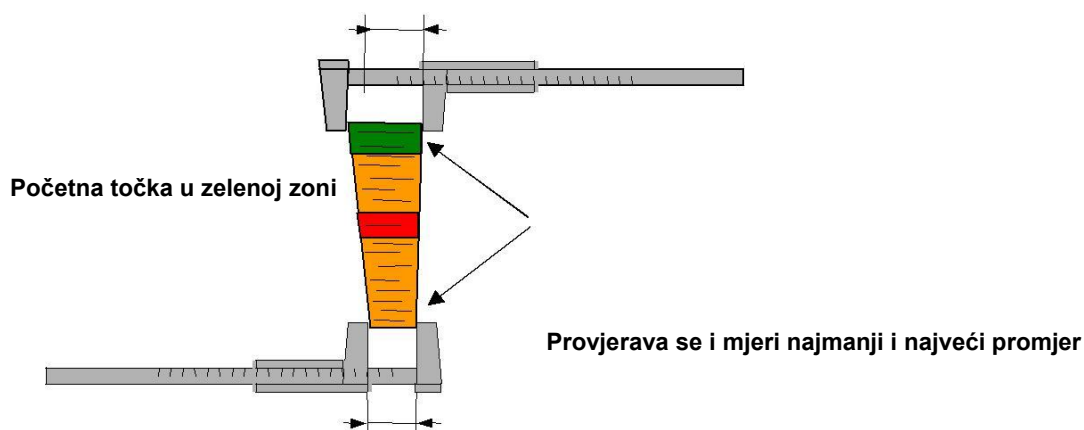
Šteta na trupcu prouzročena rasjekotinama

Ako u blizini rezanja ima rasjekotina koje su dublje od 10 mm na početku rezanja, dodijelit će se 20 kaznenih bodova. Te se rasjekotine pregledavaju i mjere i na trupcu i na kolutu. Te se pogreške kažnjavaju samo jednom po trupcu.

Debljina koluta

Ako je kolut tanji od 30 mm ili deblji od 80 mm dodijelit će se 50 kaznenih bodova (vidi sliku 20, mjerna preciznost 1 mm)

Sl. 20: Mjerenje debljine koluta



4. Precizno prepiljavanje

4.1 Opće informacije:

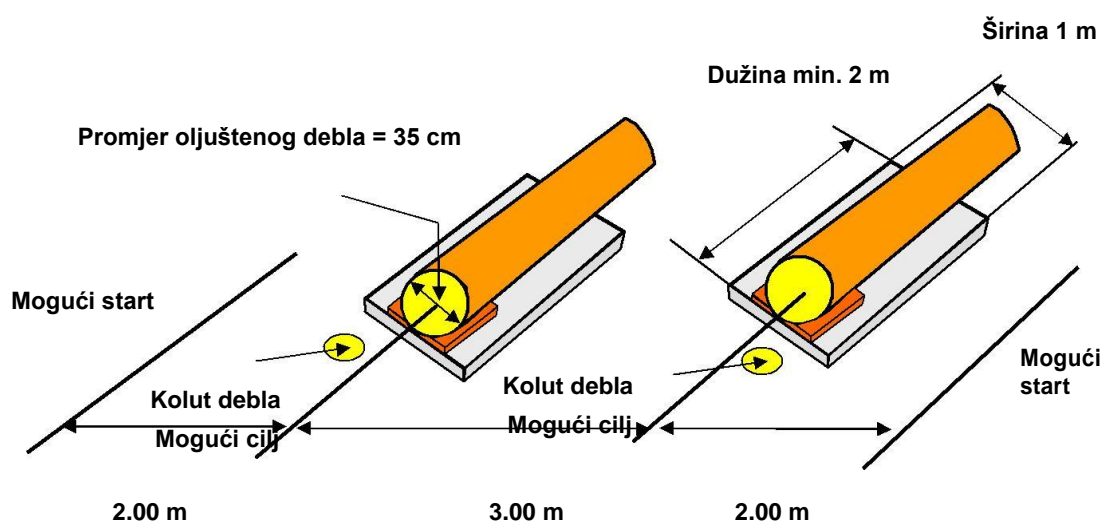
Natjecatelj mora prerezati kolut s kraja dva trupca tako precizno da lanac ne dotakne podložene daske. Debljina koluta treba biti između 3 cm i 8 cm. Kolut treba prerezati pod pravim kutem prema uzdužnoj osi debla (vidi sliku 20).

4.2 Priprema natjecateljišta

Dva oljuštena trupca (promjer bez kore = 35 cm) postavljena su vodoravno, paralelno jedan s drugim, svaki na svojoj podlozi od dasaka (širina 1 m, dužina min. 3 m), dobro pri čvršenima (udaljenost između trupca = 3 m). Trupci moraju ležati direktno na daskama (vidi slike 21 + 22).

S desne i lijeve strane označi se linija starta, 2 m od središta trupca. Natjecatelji mogu birati hoće li početi s desne ili lijeve strane.

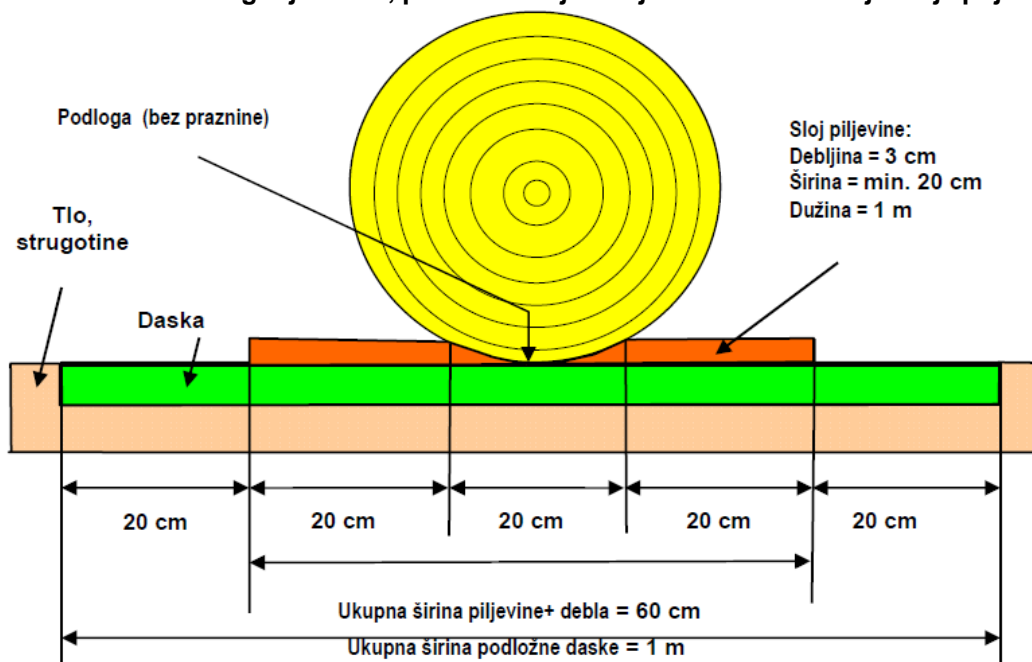
Sl. 21: Precizno prepiljavanje – Postavljanje opreme



Drveni kolut stavljen je na kraj svakog debla. Tu natjecatelj može zaustaviti lanac pile prije nego što pristupi drugom deblu (vidi sliku 31).

Obje daske trebaju biti pokrivene slojem mokre piljevine, debljine 3 cm, širine 20 cm, i dužine 1 m (vidi slike 22 + 23).

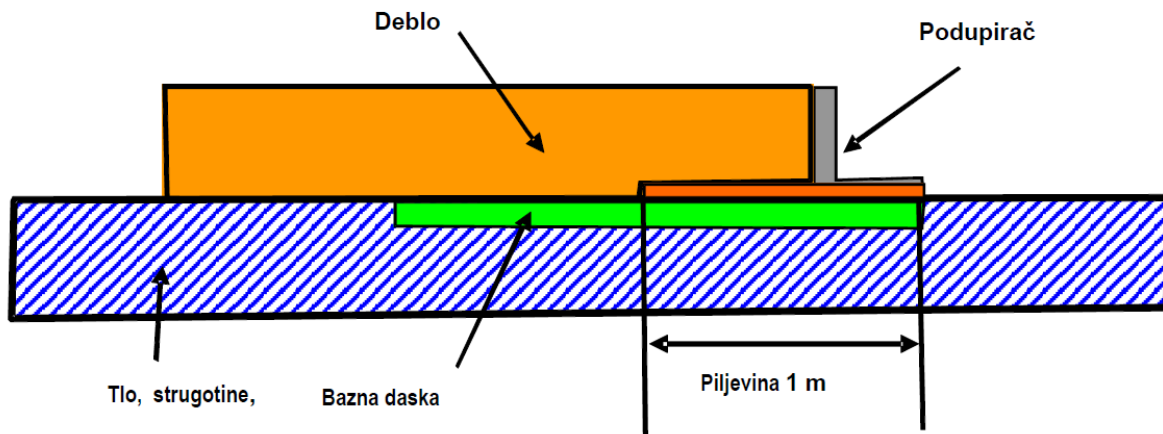
SI. 22: Polaganje debla, pozicioniranje donje daske i dimenzije sloja piljevine



Daske su utisnute u zemlju. Mogu biti i položene na zemlju i prekrivene strugotinama.

Podupirač (10 kg) se stavlja na kraj debla kako natjecatelji ne bi odlomili kolot okrećući vodilicu prije nego što je kolot potpuno otpiljen (vidi sliku 23).

SI. 23. Bazna daska i podupirač



Ako rez na kraju debla ima nagib veći od 2° od pravog kuta prema uzdužnoj osi, natjecatelj može zatražiti da se taj rez ispravi.

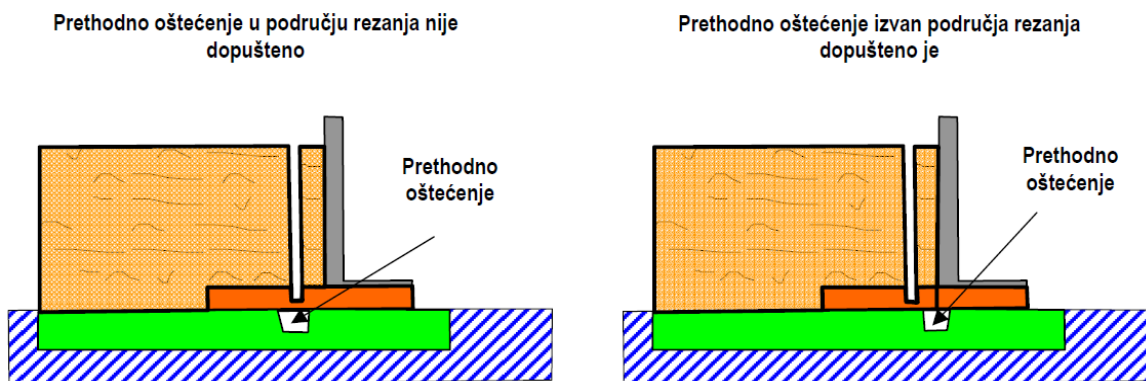
4.3 Priprema discipline

Prije natjecanja treba se izvršiti slijedeće:

- Rasprostrijeti sloj piljevine u točnim dimenzijama
- Natjecatelji mogu zatražiti da se odreže kolot s debla ako je nagib na kraju debla veći od 2° ili je ispod 90°
- Ne smije biti praznine između debla i daske
- Namjestiti podupirač
- Bojom obilježiti svako prethodno oštećenje na dasci

Ne smije se rezati ondje gdje ima prethodnih oštećenja na dasci, odnosno deblo se ne smije gurati toliko naprijed da slijedeći natjecatelj reže na istom području oštećenja (vidi sliku 24).

Sl. 24: Početna točka za novi rez u slučaju prethodnog oštećenja na dasci



4.4 Početak i kraj discipline

Disciplina počinje kad sudac da signal za početak i završava kad natjecatelj zaustavi lanac motorne pile na propisanom kolutu ili kad stavi pilu na kolut.

4.5 Procjena izvedbe

Sve se mjere zapisuju na odrezanom kolutu. Procjenjuju se sljedeći aspekti:

Neppravilno namješten lanac ili garnitura za rezanje:

Ako je lanac zgužvan, spadne s vodilice ili ako se izgubi matica s poklopca lanca, natjecatelj može ponovno namjestiti lanac i dovršiti zadatak. To, međutim, znači da će mu se dodijeliti nula bodova za disciplinu "Okretanje vodilice" te da ne će dobiti bodove za vrijeme u disciplini "Precizno prepiljavanje". Sva druga mjerenja provedena nakon što je pila ponovno u funkciji i disciplina je dovršena vrednuju se kao i inače.

Zapremina motora pile:

Bodovi za vrijeme dodjeljuju se na osnovu zapremine motora pile. Pile se dijele na sljedeće grupe: Grupa 1: 46 - 55 cm³
Grupa 2: over 56 cm³

Namjerno odstranjivanje piljevine:

Ako natjecatelj namjerno odstrani piljevinu rukama, nogom ili pilom (npr. povećanjem brzine, puhanjem ili odgurivanjem), neće mu se dodijeliti bodovi za kompletnu disciplinu.

Ako se natjecatelj kvalificira za natjecanje, bodovi se dodjeljuju kako slijedi:

- Potrebno vrijeme (vidi tablicu 11)
- Okomitost reza (vidi tablicu 12)
- Preciznost reza
- Kazneni bodovi za nepravilno izvođenje zadatka
- Kazneni bodovi za prerezivanje preko debla ili podupirača
- Kazneni bodovi za kršenje propisa sigurnosti na radu (vidi tablicu 1)

4.6 Koraci discipline “Precizno prepiljavanje”

Natjecatelj pali motornu pilu i stavlja je iza startne linije označene na udaljenosti od 2 m od debla (natjecatelj slobodno odabire s koje će strane početi).

Kad se da naredba “start”, treba učiniti sljedeće:

- Pristupiti prvom deblu
- Odrezati kolut izbjegavajući dotaknuti pilom podloženu dasku
- Zaustaviti lanac pile (na pripremljenom kolutu ili s kočnicom lanca)
- Pristupiti drugom deblu (natjecatelj ne smije prekoračiti deblo niti podupirač; lanac treba biti zaustavljen i motor ne smije raditi)
- Odrezati kolut na drugom deblu
- Zaustaviti lanac pile na pripremljenom kolutu ili staviti pilu na kolut.

Kad je disciplina dovršena, natjecatelj čeka upute od suca.

Kad je zadatak dovršen, natjecatelj i voditelj ekipe mogu stajati tako da gledaju mjerenje; međutim, ne smiju se miješati u utvrđivanje rezultata niti u samo mjerenje. I natjecatelj i vođa ekipe međutim, smiju se žaliti na rezultate pismenim putem unutar propisanog roka (30 minuta nakon vrednovanja).

4.7 Mjerenja - vrednovanja

Provode se sljedeća vrednovanja:

Vrijeme:

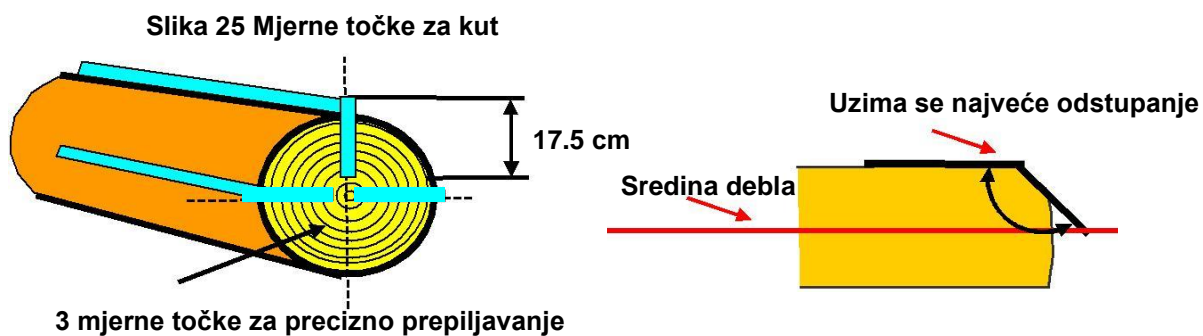
Za mjerenje vremena koriste se dvije štoperice; bilježi se njihovo srednje vrijeme u minutama, sekundama i stotinkama sekundi. Bodovi se dodjeljuju kako je navedeno u tablici 13.

Tablica 11

Grupa 1 / sekunde	Grupa 2 / sekunde	Bodovi
itd + 1 bod/sek	itd + 1 bod/sek	
25	22	55
26	23	54
27	24	53
28	25	52
29	26	51
30	27	50
31	28	49
32	29	48
33	30	47
34	31	46
35	32	45
itd. - 1 bod/sek	itd. - 1 bod/sek	

Kut rezanja: (3 mjerenja)

Tri se mjere uzimaju vodoravno i okomito (vidi sliku 25). Bilježe se sva 3 rezultata (preciznost 0.5°). Maksimalni broj bodova je 20 po deblu. Za rezultat se uzima najveće odstupanje od 90°00'(slika 25 i tablica 12).



Tablica 12

Kut reza°	Kut reza°	Odstupanje°	Bodova
< = 85.74	> = 94.25	4.5	0
85.75 – 86.24	93.75 – 94.24	4	2
86.25 – 86.74	93.25 – 93.74	3.5	5
86.75 – 87.24	92.75 – 93.24	3	8
87.25 – 87.74	92.25 – 92.74	2.5	11
87.75 – 88.24	91.75 – 92.24	2	14
88.25 – 88.74	91.25 – 91.74	1.5	17
88.75 – 91.24		1	20

Preciznost reza:

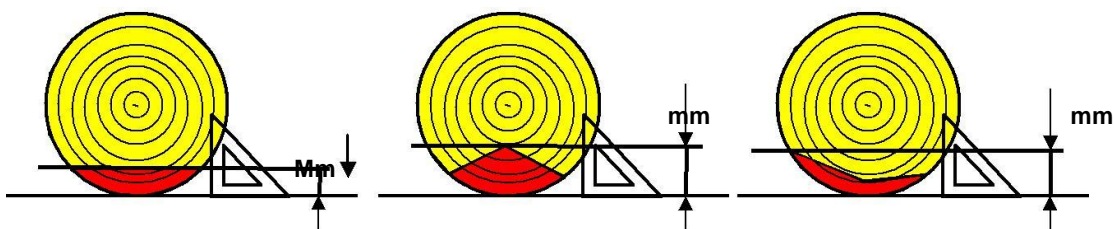
Ako je natjecatelj potpuno odrezao kolut, a da nije lancem oštetiо dasku ispod debla, dobit će 80 bodova po deblu.

No, ako je lanac oštetiо dasku, neće dobiti bodove za preciznost reza.

Dio promjera debla koji nije odvojen uvijek se mjeri pod pravim kutem prema dasci na najvišem kraju (vidi sliku 26).

Prag mjeren preciznošću od 0.1 mm zaokružuje se na više ili niže do najbližeg (vidi tablicu 13).

Sl. 26: Mjerenje praga (neotpiljenog drva) za rezove koji su ravni / neravni



Tablica 13: Bodovi za preciznost piljenja

Debljina neotpiljenog dijela (mm)	Bodovi	Debljina neotpiljenog dijela (mm)	Bodovi
0	80	20	40
1	78	21	38
2	76	22	36
3	74	23	34
4	72	24	32
5	70	25	30
6	68	26	28
7	66	27	26
8	64	28	24
9	62	29	22
10	60	30	20
11	58	31	18
12	56	32	16
13	54	33	14
14	52	34	12
15	50	35	10
16	48	36	8
17	46	37	6
18	44	38	4
19	42	39	2
		> = 40	0

Kazneni bodovi daju se u sljedećim slučajevima:

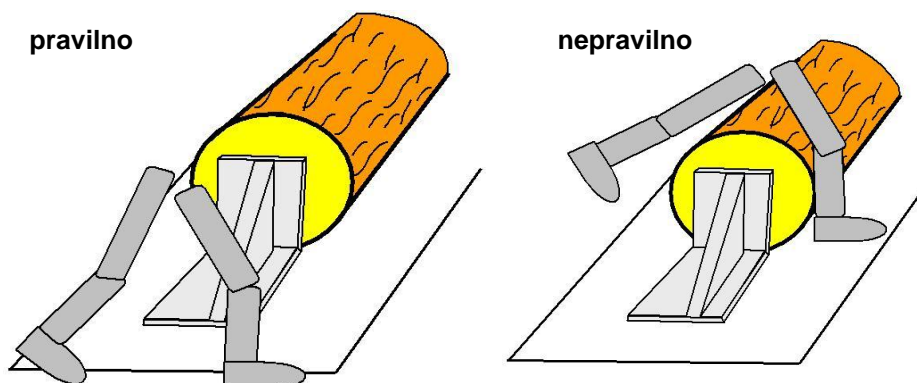
Prerani start:

Za prerani start natjecatelj dobiva 20 kaznenih bodova.

Prekoračivanje debla ili podupirača:

Prekoračivanje debla ili podupirača prilikom kretanja od prvog debla do drugog kažnjava se s 50 bodova po pogrešci (vidi sliku 27).

Sl. 27: prekoračivanje debla i / ili podupirača



Debljina koluta:

Ako je kolut tanji od 30 mm ili deblji od 80 mm dodjeljivat će se 50 kaznenih bodova po kolutu (vidi sliku 30).

Kršenje propisa sigurnosti na radu:

Ovisno o prekršaju (vidi tablicu 1).

Odstranjivanje piljevine s daske:

Ako natjecatelj namjerno odstrani piljevinu rukom, nogom ili motornom pilom, neće mu se dodijeliti bodovi za kompletnu cijelu disciplinu.

Nepravilno namješten lanac ili garnitura za rezanje:

Ako je lanac zguzvan, spadne s vodilice ili ako se izgubi matica s poklopca lanca, natjecatelj može ponovno namjestiti lanac i dovršiti zadatak. To, međutim, znači da će mu se dodijeliti nula bodova za disciplinu "Okretanje vodilice" te da neće dobiti bodove za vrijeme u disciplini "Precizno prepiljavanje".

5. Kresanje grana

5.1 Opće informacije:

Svi natjecatelji kresat će grane na istoj vrsti drva. Cilindrično okresano deblo pripremljen je za svakog natjecatelja za discipline "Kresanje grana". Za svaki slučaj pripremit će se i nekoliko rezervnih debala. Zadatak natjecatelja je odrezati grane u što kraćem roku.

Početni redoslijed obratan je nego u prve četiri discipline. Debla treba obilježiti rednim brojem prije nego što započne prva disciplina (obaranje).

5.2 Priprema natjecatelišta:

Natjecatelište se priprema na sljedeći način:

- Priprema terena
- Osiguravanje natjecatelišta
- Priprema debala
- Obilježavanje debala rednim brojem
- Informiranje natjecateljskih ekipa o uzorku bušenja i vrsti drva

5.3 Priprema za discipline "Kresanja grana"

Umjetna debla treba obilježiti rednim brojem **prije** nego što započne prva disciplina (obaranje).

Debla se pripremaju kako slijedi:

30 umjetnih kolčića usađuje se u cilindrično okresano deblo. Za sve natjecatelje priprema se isti uzorak usađivanja i isti promjer grana/kolčića.

- Debla su duljine 6 m i promjera 14 cm.
- Cilindrična okresana debbla moraju biti iste vrste drva
- Unutar dijela za kresanje usađeno je 30 kolčića/grana s ukupnim promjerom 900 mm are, na obje strane kolčića kresanja
- Startna i ciljna grana moraju biti od iste vrste drva te imati isti promjer. Usađeni su u deblo po istom sistemu kao i priprema terena
- Linija starta i linija cilja moraju biti jasno označene na debalu.
- Startna linija mora biti 0.5 m ispred prve odabrane grane, a ciljna linija mora biti 0.5 m iza zadnje odabrane grane.
- Debla moraju biti osigurana tako da se ne otkotrljaju na stranu i pričvršćena na podupiračima na visini od 60 cm.
- Dužina od startne do ciljne linije iznosi 4.50 m.
- 1.0 m ispred startne linije te 0.50 m iza ciljne linije ne smije biti grana.

5.4 Početak i kraj discipline

Disciplina počinje kad sudac da signal za početak i završava kad vrh vodilice prijeđe liniju cilja.

Natjecatelj može završiti disciplinu i prije, povikom "stop" (npr. ako lanac spadne s vodilice na predzadnjoj grani).

5.5 Procjena izvedbe

- 200 osnovnih bodova za izvedbu
- Utrošeno vrijeme (vidi tablicu 14)
- Kazneni bodovi za nepravilno izvođenje zadatka
- Kazneni bodovi za kršenje propisa zaštite na radu (vidi tablicu 1)
- Prerani start - 20 kaznenih bodova

5.6 Koraci discipline "Kresanja grana"

Natjecatelj mora pokušati odrezati sve grančice s debla u što je moguće kraćem vremenu, bez da ga ošteti ili ostavi previsoke okrajke. Provodeći taj zadatak mora se držati svih propisa o zaštiti na radu.

Počinje se na startnoj liniji i kresanje se provodi u definiranom smjeru. Grane koje otpadaju ostavljaju se ondje gdje padnu.

Natjecatelj kreće do linije starta na naredbu suca, pali svoju pilu i polaže je iza oznake za start na deblu (svi dijelovi pile moraju biti iza linije starta).

Sudac daje signal za početak. Vrijeme se mjeri od trenutka kad sudac daje signal za start i završava kad vrh vodilice prijeđe liniju cilja. Natjecatelj tada zaustavlja pilu i čeka da sudac da daljnje upute.

Ako lanac spadne s vodilice, natjecatelj može završiti disciplinu viknuvši "Stop". Također ima mogućnost da ponovno namjesti lanac i dovrši zadatak.

Kad je zadatak dovršen, natjecatelj i voditelj ekipe mogu stajati tako da gledaju mjerenje; međutim, ne smiju se miješati u utvrđivanje rezultata niti u samo mjerenje. I natjecatelj i vođa ekipe međutim, smiju se žaliti na rezultate pismenim putem unutar propisanog roka (30 minuta nakon vrednovanja).

5.7 Mjerenje i vrednovanje

Bodovi se dodjeljuju za:

Izvedbu:

Sudioniku se dodjeljuje **200** bodova za **izvedbu** discipline "Kresanja grana".

Vrijeme:

Standardno vrijeme za kresanje grana je 30 sekundi, što odgovara rezultatu od 200 bodova (mjerna preciznost = 0,01 sekunde). Ako se kresanje dovrši u kraćem roku od 30 sekundi, za svakih se 0.5 sekundi ispod tog vremena dodjeljuju 2 boda. Ako kresanje traje duže od 30 sekundi, za svakih se 0.5 sekundi iznad tog vremena dodjeljuju 2 kaznena boda (vidi tablicu 14).

Tablica 14.

Vrijeme za kresanje (sek.)	Bodova	Vrijeme za kresanje (sek.)	Bodova
etc. + 2 boda/0,5 sek		26,0 – 26,4	216
19,5 – 19,9	242	26,5 – 26,9	214
20,0 – 20,4	240	27,0 – 27,4	212
20,5 – 20,9	238	27,5 – 27,9	210
21,0 – 21,4	236	28,0 – 28,4	208
21,5 – 21,9	234	28,5 - 28,9	206
22,0 – 22,4	232	29,0 - 29,4	204
22,5 – 22,9	230	29,5 - 29,9	202
23,0 – 23,4	228	30,0 - 30,4	200
23,5 – 23,9	226	30,5 - 30,9	198
24,0 - 24,4	224	31,0 - 31,4	196
24,5 – 24,9	222	31,5 - 31,9	194
25,0 – 25,4	220	32,0 – 32,4	192
25,5 – 25,9	218	etc. - 2 boda/0,5 sek	

Kazneni bodovi daju se u sljedećim slučajevima:

Prerani početak:

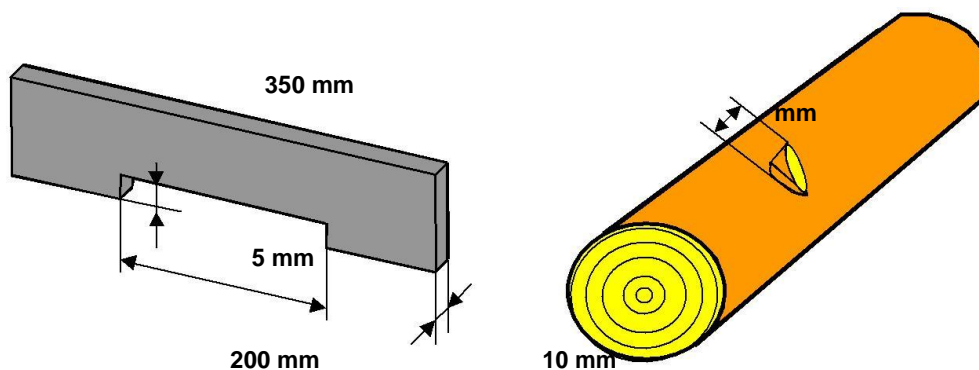
Ako natjecatelj započne prerano, dodjeljuje mu se 20 kaznenih bodova.

Okrajci grana:

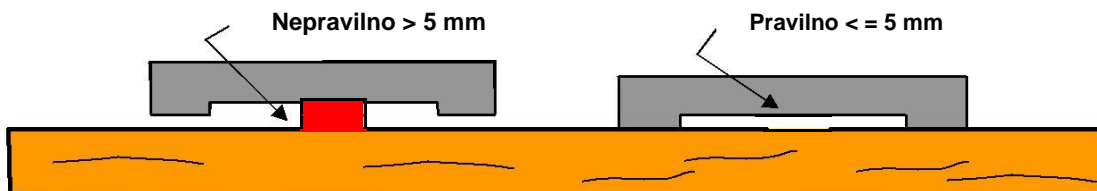
Najviša točka okrajka grana uzima se kao rezultat za okrajke, bez uzimanja u obzir središte grane.

Kazneni bodovi daju se za okrajke više od 5 mm. **Kazna iznosi 20 bodova** po okrajuku grane (vidi slike 29 + 30).

Sl. 29: Dimenzije mjernog uređaja i mjerna točka



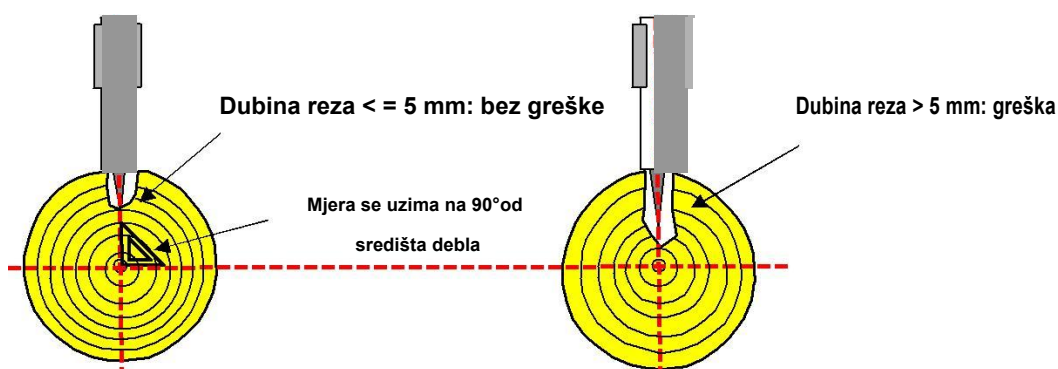
Sl. 30: Bilježe se okrajci grana viši od 5 mm



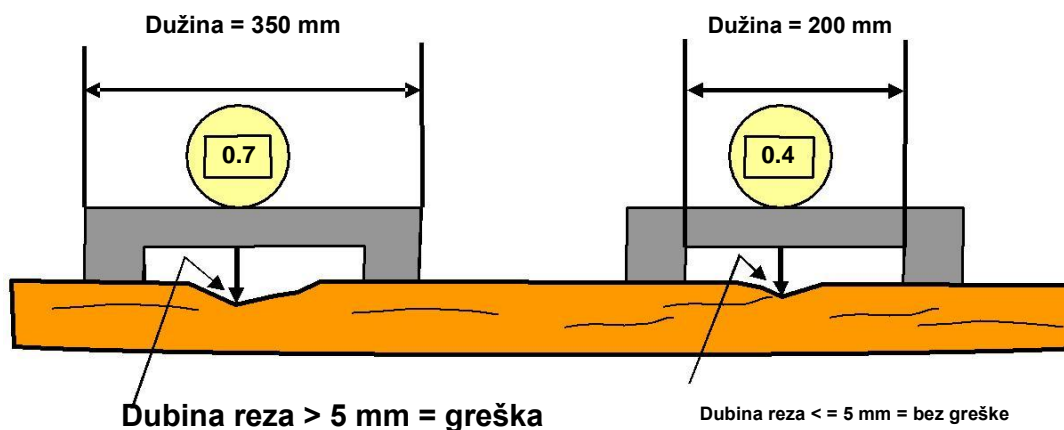
Oštećenje debla:

Svako oštećenje debla (dublje od 5 mm) mjeri se i bilježi. Daje se **20 kaznenih bodova** za svaku točku oštećenja na deblu. Mjere se uzimaju pod pravim kutom prema središtu debla i duljinom cijele površine rezanja (vidi slike 31 + 32).

Sl. 31: Mjerenje predubokih rezova, na 90° od središta debla



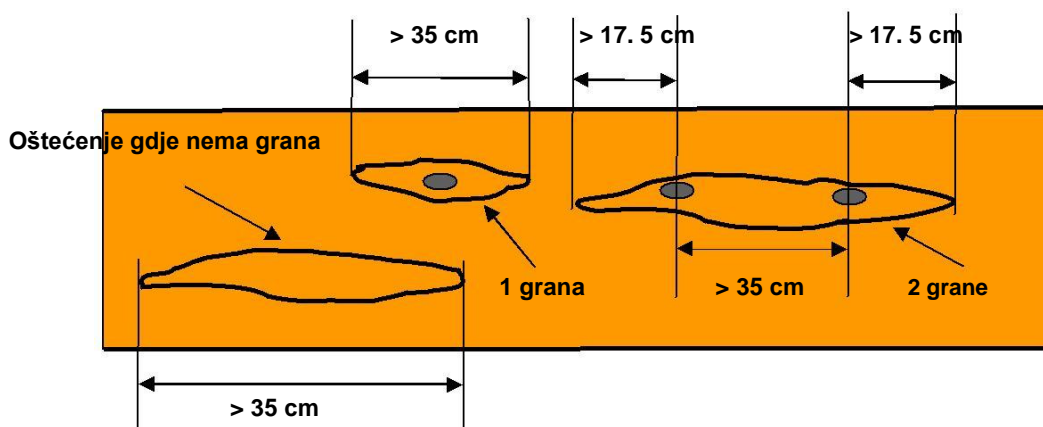
Sl. 32: Oštećenje debla kao rezultat predubokog odrezivanja grana I dužina mjerne opreme



Oštećenje drva:

Uzdružni rezovi na deblu od 35 cm ili više klasificiraju se kao oštećenje debla, bez obzira na dubinu. Za svako takvo oštećenje daje se **kaznenih 40 bodova** (vidi sliku 33).

Sl. 33: Oštećenja tijekom kresanja



Grane koje nisu odrezane:

Broj grana koje nisu odrezane ili su samo djelomično odrezane zbraja se i bilježi. Za svaku granu koja nije otpiljena oduzima se **30 bodova**.

Kazneni bodovi daju se u sljedećim slučajevima:

Čišćenje grana dok lanac radi:

Za čišćenje grana dok lanac radi daju se kazneni bodovi. Bilježi se broj takvih pogrešaka. Za svaku pogrešku dobiva se **20 kaznenih bodova**.

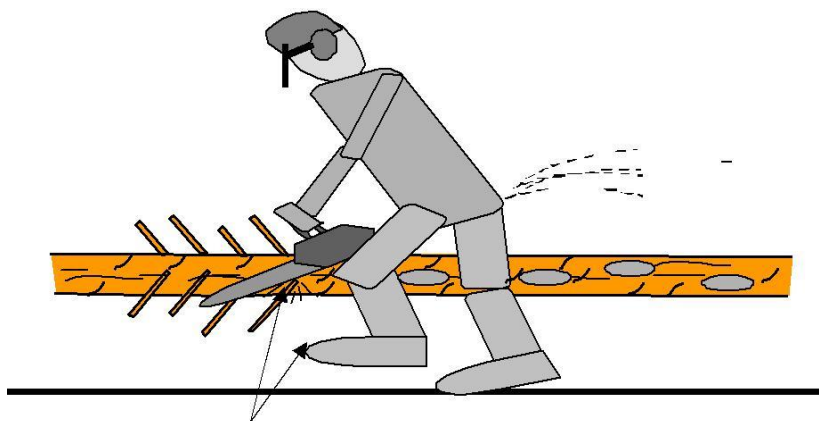
Propisi sigurnosti na radu

Kršenje propisa sigurnosti na radu: Kazna ovisi o prekršaju (vidi tablicu 1).

Nepravilno kretanje

20 kaznenih bodova dodjeljuje se kad se natjecatelj kreće s vodicom na istoj strani debla na kojoj je i sam. Pogreške se broje i bilježe. Kao greška se računa i to kad natjecatelj podigne cijelo stopalo kad je vodicica na istoj strani debla kao i natjecatelj (vidi sliku 34).

SI.34: Nepravilno kretanje tijekom kresanja (hodanje)



Podizanje cijelog stopala kad je vodilica na istoj strani = pogreška

Redosljed održavanja disciplina:

1. Okretanje vodilice
2. Kombinirani prerez
3. Precizno prepiljivanje
4. Zasjek i definitivni prerez
5. Kresanje grana

Fakultativne discipline:

- Presjecanje sjekirom
- Brzina presjecanja amerikankom
- Modeliranje motornom pilom i sjekirom

Obaviti će se na tradicionalni način kao na prethodnim šumarijadama.

Ova pravila i propisi važiti će za petu šumarijadu Federacije BiH usuglašena su sa predstavnicima ekipa i sucima na sastanku održanom 17.08.2017. u Kupresu.

Kupres 18. 08. 2017.

Da su pravila usuglašena na način kao piše u ovom tekstu potvrđuje natjecateljska komisija za šumarske discipline:

Nedjeljko Pokrajčić - predsjednik _____

Mihret Salamović - član _____

Hasan Krekić - član _____

VODILICA

Vrijeme	Bodovi
8,1 8,5	140
8,6 9,0	138
9,1 9,5	136
9,6 10,0	134
10,1 10,5	132
10,6 11,0	130
11,1 11,5	128
11,6 12,0	126
12,1 12,5	124
12,6 13,0	122
13,1 13,5	120
13,6 14,0	118
14,1 14,5	116
14,6 15,0	114
15,1 15,5	112
15,6 16,0	110
16,1 16,5	108
16,6 17,0	106
17,1 17,5	104
17,6 18,0	102
18,1 18,5	100
18,6 19,0	99
19,1 19,5	98
19,6 20,0	97
20,1 20,5	96
20,6 21,0	95
21,1 21,5	94
21,6 22,0	93
22,1 22,5	92
22,6 23,0	91
23,1 23,5	90
23,6 24,0	89
24,1 24,5	88
24,6 25,0	87
25,1 25,5	86
25,6 26,0	85
26,1 26,5	84
26,6 27,0	83
27,1 27,5	82

KOMBINIRANI PREREZ

Vrijeme	Bodovi	Visina praga	Bodovi
22	55	≥ 15	0
23	54	14	3
24	53	13	6
25	52	12	9
26	51	11	12
27	50	10	15
28	49	9	18
29	48	8	21
30	47	7	24
31	46	6	27
32	45	5	30
33	44	4	33
34	43	3	36
35	42	2	40
36	41	≤ 1	45

Kut reza ^o	Kut reza ^o	Odst. reza	Bodovi
$\leq 84,24$	$\geq 95,75$	6	0
84,25-84,74	95,25-95,74	5,5	3
84,75-85,24	94,75-95,24	5	6
85,25-85,74	94,25-94,74	4,5	9
85,75-86,24	93,75-94,24	4	12
86,25-86,74	93,25-93,74	3,5	15
86,75-87,24	92,75-93,24	3	18
87,25-87,74	92,25-92,74	2,5	21
87,75-88,24	91,75-92,24	2	24
88,25-88,74	91,25-91,74	1,5	27
88,75-91,24		1	30

PRECIZNO PREPILJIVANJE

(mm)	Bodovi
0	80
1	78
2	76
3	74
4	72
5	70
6	68
7	66
8	64
9	62
10	60
11	58
12	56
13	54
14	52
15	50
16	48
17	46
18	44
19	42
20	40
21	38
22	36
23	34
24	32
25	30
26	28
27	26
28	24
29	22
30	20
31	18
32	16
33	14
34	12
35	10
36	8
37	6
38	4
39	2
>=40	0

Kut reza ^o	Kut reza ^o	Odst. reza	Bodovi
<=85,74	>=94,25	4,5	0
85,75-86,24	93,75-94,24	4	2
86,25-86,74	93,25-93,74	3,5	5
86,75-87,24	92,75-93,24	3	8
87,25-87,74	92,25-92,74	2,5	11
87,75-88,24	91,75-92,24	2	14
88,25-88,74	91,25-91,74	1,5	17
88,75-91,24		1	20

Vrijeme	Bodovi
22	55
23	54
24	53
25	52
26	51
27	50
28	49
29	48
30	47
31	46
32	45
33	44
34	43
35	42
36	41

V. šumarijada FBiH -pravilnik za natjecanje šumskih radnika sjekača

OBARANJE

Vrijeme obaranja 3 minute = 60 bodova, za vrijeme između 3 i 4 minute za svaku slijedeću sekundu odbije se jedan bod, ako je vrijeme 4 minute i više, natjecatelj ne dobija bodove za vrijeme, a ako je vrijeme duže od 5 minuta, natjecatelj neće dobiti bodove za cijelu disciplinu.

Odstupanje (cm)	Bodovi
0	400
1	399
2	398
3	397
4	396
5	395
6	394
7	393
8	392
9	391
10	390

Širina prelomnice (mm)		Bodovi
<=10	>=50	0
11	49	4
12	48	8
13	47	12
14	46	16
15	45	20
16	44	24
17	43	28
18	42	32
19	41	36
20	40	40
21	39	44
22	38	48
23	37	52
24	36	56
25-35		60

Dubina zasjeka (cm)		Bodovi
<3	>16	0
4	15	5
5	14	10
6	13	15
7	12	20

Kut zasjeka (°)		Bodovi
<=39	>=61	0
40	60	10
41	59	20
42	58	30
43	57	40
44	56	50
45	55	60

Visina prelomn. (mm)		Bodovi
<=8	>=47	0
9	46	5
10	45	10
11	44	15
12	43	20
13	42	25
14	41	30
15	40	35
16	39	40
17	38	45
18	37	50
19	36	55
20-35		60

V. šumarijada FBiH -pravilnik za natjecanje šumskih radnika sjekača

KRESANJE GRANA

Vrijeme kresanja (sek)		Bodovi
13,0	13,4	268
13,5	13,9	266
14,0	14,4	264
14,5	14,9	262
15,0	15,4	260
15,5	15,9	258
16,0	16,4	256
16,5	16,9	254
17,0	17,4	252
17,5	17,9	250
18,0	18,4	248
18,5	18,9	246
19,0	19,4	244
19,5	19,9	242
20,0	20,4	240
20,5	20,9	238
21,0	21,4	236
21,5	21,9	234
22,0	22,4	232
22,5	22,9	230
23,0	23,4	228
23,5	23,9	226
24,0	24,4	224
24,5	24,9	222
25,0	25,4	220
25,5	25,9	218
26,0	26,4	216
26,5	26,9	214
27,0	27,4	212
27,5	27,9	210
28,0	28,4	208
28,5	28,9	206
29,0	29,4	204
29,5	29,9	202
30,0	30,4	200
30,5	30,9	198
31,0	31,4	196
31,5	31,9	194
32,0	32,4	192
32,5	32,9	190
33,0	33,4	188
33,5	33,9	186
34,0	34,4	184

OBRASCI:

Kontrola MP		Startni broj:		Datum i vrijeme:	
Natjecatelj		Tip vodilice:		Serijski broj MP:	
		Broj matica:			
Ekipa		Grupa pile:			
1.	Broj okretaja radilice motora				
2.	Kočnica lanca				
3.	Dužina zuba lanca				
4.	Matice za učvršćivanje vodilice				
5.	Vijci za učvršćivanje vodilice				
6.	Provjera standardiziranosti MP				
SUCI:				NATJECATELJ:	

Okretanje vodilice		Startni broj:		Datum i vrijeme:		
Natjecatelj		Tip vodilice:		UKUPNO BODOVA:		
		Broj matica:				
Ekipa		Grupa pile:		Mjere	Rezultati	Bodovi
1.	Vrijeme		Sekunde	Sec:		
2.	Nepotpuna ugradnja reznog kompleta		NE	DA		
3.	Ispuštanje lanca ili matica sa stola		NE	DA		
4.	Lanac nije pravilno postavljen		NE	DA		
5.	Vodilica nije okrenuta		NE	DA		
6.	Ponovno slaganje rezne garniture nakon discipline		NE	DA		
7.	Ulazak u borilište bez poziva <i>kažnjava se svaki put</i>			broj		
8.	Ozljede koje ne zahtijevaju medicinsku pomoć		NE	DA		
9.	Ozljede koje zahtijevaju medicinsku pomoć		NE	DA		
10.	Lanac se zaglavio ili otpao ili su otpale matice na Kombiniranom ili Preciznom		NE	DA		
SUCI:				NATJECATELJ:		

Kombinirani prerez		Startni broj:		Datum i vrijeme:			
Natjecatelj				UKUPNO BODOVA:			
Ekipa	Grupa pile:		Mjere		Rezultati	Bodovi	
1	Vrijeme		Minute: Sekunde:	Min. Sec.			
2	Kut reza na 1. trupcu (horizontala)	prvo mjerenje		stupnjevi			
		drugo mjerenje		stupnjevi			
	Kut reza na 1. trupcu (vertikala)	treće mjerenje		stupnjevi			
		četvrto mjerenje		stupnjevi			
	Kut reza na 2. trupcu (horizontala)	prvo mjerenje		stupnjevi			
		drugo mjerenje		stupnjevi			
Kut reza na 2. trupcu (vertikala)	treće mjerenje		stupnjevi				
	četvrto mjerenje		stupnjevi				
3	Odstupanje rezova na najbliži mm (zub)		1. tr	mm			
			2.tr	mm			
4	Prelazak obojanog dijela odozdo (crvenog)		1. tr	NE	DA		
			2. tr	NE	DA		
5	Nepropisan početak reza odozgo, rez nije započet u zelenom		1. tr	NE	DA		
			2. tr	NE	DA		
6	Odrezani kolut tanji od 30mm ili deblji od 80 mm		1. tr	NE	DA		
			2. tr	NE	DA		
7	Kolut se nije odvojio od trupca		1.tr	NE	DA		
			2.tr	NE	DA		
8	Prelazak obojanog dijela odozgo (crvenog)		1. tr	NE	DA		
			2. tr	NE	DA		
9	Oštećenja na trupcu dublja od 10 mm		1. tr	NE	DA		
			2.tr	NE	DA		
10.	Prerani start		NE	DA			
11.	Ulazak u borilište bez poziva		<i>kažnjavanje svaki put</i>		broj		
12.	Rad bez zaštitne opreme		<i>kažnjavanje svaki put</i>		broj		
13.	Nepravilno pokretanje pile		<i>kažnjavanje svaki put</i>		broj		
14.	Diranje lanca kada je motor upaljen		<i>kažnjavanje svaki put</i>		broj		
15.	Promjena pozicije kada se lanac okreće		<i>kažnjavanje svaki put</i>		broj		
16.	Ne startanje unutar 5 minuta		NE	DA			
17.	Prerezivanje jednom rukom kada je lanac u pokretu				broj		
18.	Ozljede koje ne zahtijevaju medicinsku pomoć		NE	DA			
19.	Ozljede koje zahtijevaju medicinsku pomoć		NE	DA			
20.	Lanac je zapeo ili otpao ili matice otpale na kombiniranom		NE	DA			
SUCI:				NATJECATELJ:			

Precizni prerez na podlozi			Startni broj:	Datum i vrijeme	
Natjecatelj			UKUPNO BODOVA:		
Ekipa	Grupa pile:		Mjere	Rezultati	Bodovi
1	Vrijeme	Minute:	Min.		
		Sekunde:	Sec.		
2	Kut reza na prvom trupcu zaokružen na 1/2 stupnja	1. tr 1. mjerenje	stupnjevi		
		1. tr 2. mjerenje	stupnjevi		
		1. tr 3. mjerenje	stupnjevi		
	Kut reza na drugom trupcu zaokružen na 1/2 stupnja	2. tr 1. mjerenje	stupnjevi		
		2. tr 2. mjerenje	stupnjevi		
		2. tr 3. mjerenje	stupnjevi		
3	Visina neotpiljenog dijela	1. tr	mm		
		2. tr	mm		
4	Odrezani kolot tanji od 30 mm ili deblji od 80 mm	1.tr	NE	DA	
		2.tr	NE	DA	
5	Oštećena ili zarezana podloga	1.tr	NE	DA	
		2.tr	NE	DA	
6	Prekoračivanje trupca ili podupirača	kažnjavanje svaki put	broj		
7	Prerani start	NE	DA		
8	Ulazak u borilište bez poziva	kažnjavanje svaki put	broj		
9	Rad bez zaštitne opreme	kažnjavanje svaki put	broj		
10	Nepravilno pokretanje pile	kažnjavanje svaki put	broj		
11	Diranje lanca kada je pila upaljen	kažnjavanje svaki put	broj		
12	Promjena pozicije kada se lanac okreće	kažnjavanje svaki put	broj		
13	Ne startanje unutar 5 minuta	NE	DA		
14	Prerezanje sa jednom rukom kada je lanac u pokretu	kažnjava se svaki put	broj		
15	Ozljede koje ne zahtijevaju medicinsku pomoć	NE	DA		
16	Ozljede koje zahtijevaju medicinsku pomoć	NE	DA		
17	Micanje piljevine sa trupca ili podloge	NE	DA		
18	Lanac je zapeo ili otpao ili matice otpale na preciznom	NE	DA		
SUCI:		NATJECATELJ:			

Zasjek i definitivni		Startni broj:		Datum i vrijeme:			
Natjecatelj				UKUPNO BODOVA:			
Ekipa		Grupa pile:		Mjere	Rezultati	Bodovi	
1	Vrijeme obaranja			Minute: Min.			
				Sekunde: Sec.			
2	Odstupanje od pravca na najbliži centimetar			cm			
3	Dubina zasjeka na najbliži centimetar			cm			
4	Kut zasjeka			stupnjevi			
5	Širina prijelomnice na najbliži mm			Minimum	mm		
				Maximum			
6	Visina prijelomnice na najbliži mm			Minimum	mm		
				Maximum			
7	Prerani start			NE	DA		
8	Panj previsok			NE	DA		
9	Upotreba zabranjenih oznaka			NE	DA		
10	Ulazak u borilište bez poziva			<i>kažnjavanje svaki put</i>	broj		
11	Rad bez zaštitne opreme			<i>kažnjavanje svaki put</i>	broj		
12	Nepravilno pokretanje pile			<i>kažnjavanje svaki put</i>	broj		
13	Diranje lanca kada je motor upaljen			<i>kažnjavanje svaki put</i>	broj		
14	Promjena pozicije kada se lanac okreće			<i>kažnjavanje svaki put</i>	broj		
15	Ne startanje unutar 5 minuta			NE	DA		
16	Prerezivanje sa jednom rukom kada je lanac u pokretu				broj		
17	Ozljede koje ne zahtijevaju medicinsku pomoć			NE	DA		
18	Ozljede koje zahtijevaju medicinsku pomoć			NE	DA		
SUCI:				NATJECATELJ:			

Kresanje grana		Startni broj:		Datum i vrijeme:			
Natjecatelj				UKUPNO BODOVA:			
Ekipa		Grupa pile:		Mjere	Rezultati	Bodovi	
1	Bodovi za izvedbu						
2	Vrijeme kresanja			Minute:	Min.		
				Sekunde 1/10 :	Sec.		
3	Prerani start	NE	DA				
4	Previsoki ostatak grane	<i>kažnavanje svaki put</i>		broj			
5	Oštećen trupac	<i>kažnavanje svaki put</i>		broj			
6	Dužina oštećenja preko 35 cm	<i>kažnavanje svaki put</i>		broj			
7	Grane koje nisu odrezane sa trupca	<i>kažnavanje svaki put</i>		broj			
8	Nepropisno hodanje kada se lanac okreće	<i>kažnavanje svaki put</i>		broj			
9	Čišćenje grana rukom kada se lanac okreće	<i>kažnavanje svaki put</i>		broj			
10	Ulazak u borilište bez poziva	<i>kažnavanje svaki put</i>		broj			
11	Rad bez zaštitne opreme	<i>kažnavanje svaki put</i>		broj			
12	Nepravilno pokretanje pile	<i>kažnavanje svaki put</i>		broj			
13	Diranje lanca kada je motor upaljen	<i>kažnavanje svaki put</i>		broj			
14	Ne startanje unutar 5 minuta	NE	DA				
15	Prerezivanje sa jednom rukom kada se lanac okreće	<i>kažnavanje svaki put</i>		broj			
16	Ozljede koje ne zahtijevaju medicinsku pomoć	NE	DA				
17	Ozljede koje zahtijevaju medicinsku pomoć	NE	DA				
SUCI:				NATJECATELJ:			